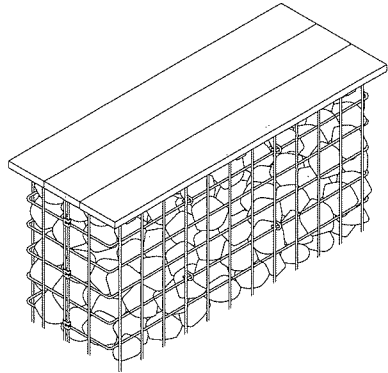


座面プレート

ストーンユニットの全ての高さに対応しています。



① 付属内容

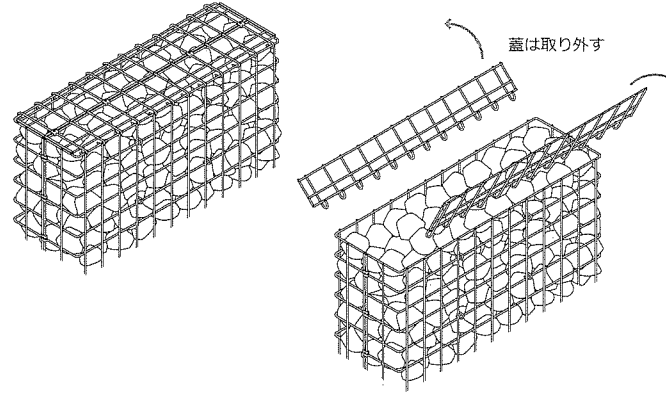
記号	使用箇所
E	座面
F	金具

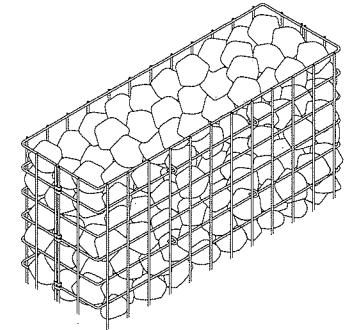
ボルト・スプリングワッシャー・ワッシャー

② 事前準備

既に完成したガビオンに  
取り付ける場合はあらかじめ蓋をはずします。

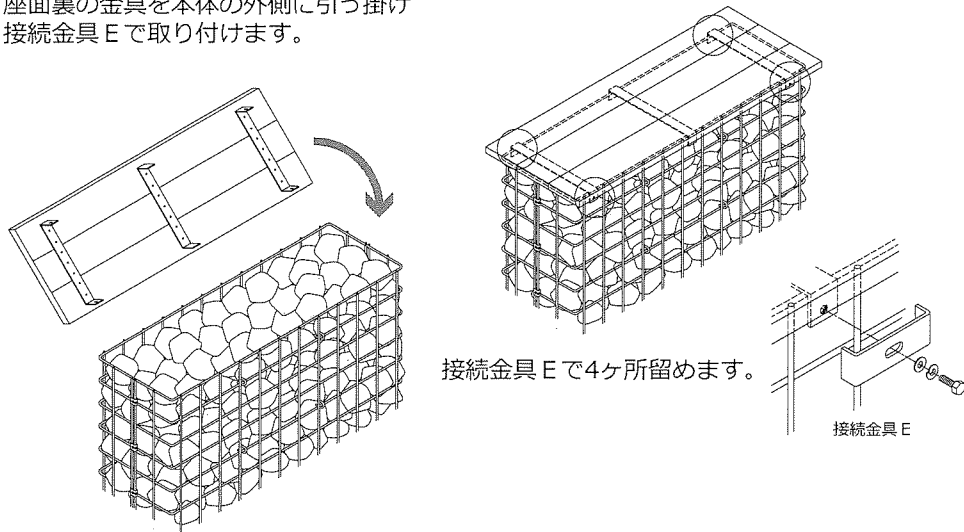


新たに本体を組む場合は蓋をせずに  
座面を取り付けます。



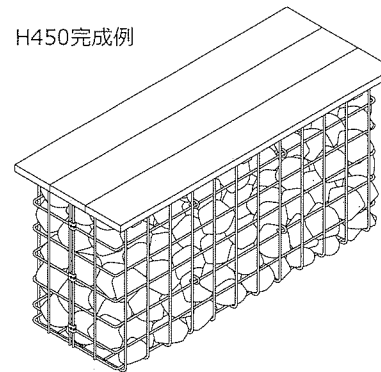
③ 座面の取り付け

座面裏の金具を本体の外側に引っ掛け  
接続金具 E で取り付けます。

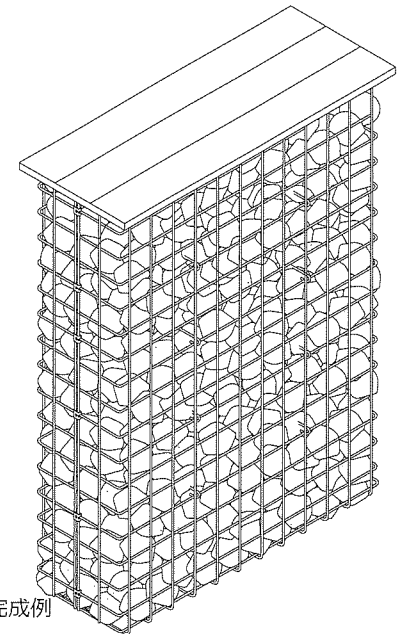


④ 完成

H450完成例

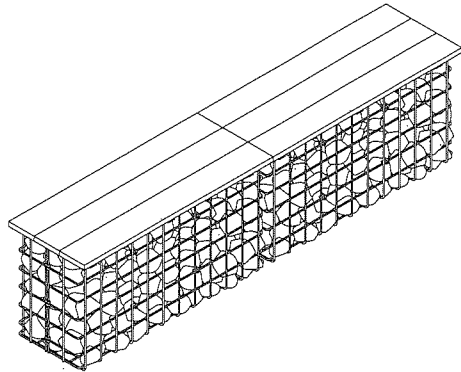


H1200完成例



※施工時は別紙基礎施工要領にもとづき正しく基礎を施工ください。

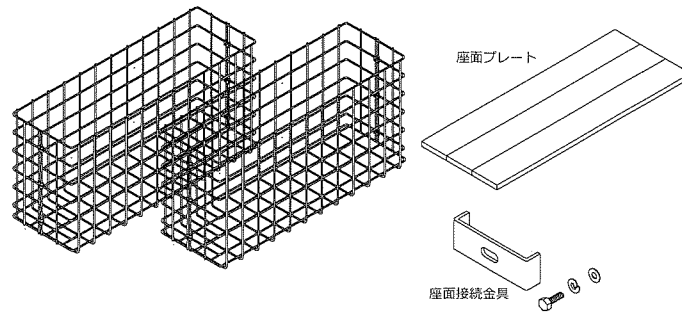
座面プレート横連結



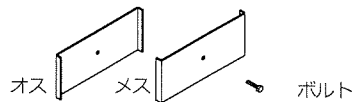
※高さが違うガビオン同士も横連結できます。

①連結するガビオン本体と横連結金具を用意

本体はあらかじめ必要数組立てておく。



横連結金具を必要数用意する。



本体H450	1セット
本体H900	1セット
本体H1200	2セット
本体H1500	3セット
本体H1800	5セット

※取付位置は偏りがないようバランス良く配置してください。

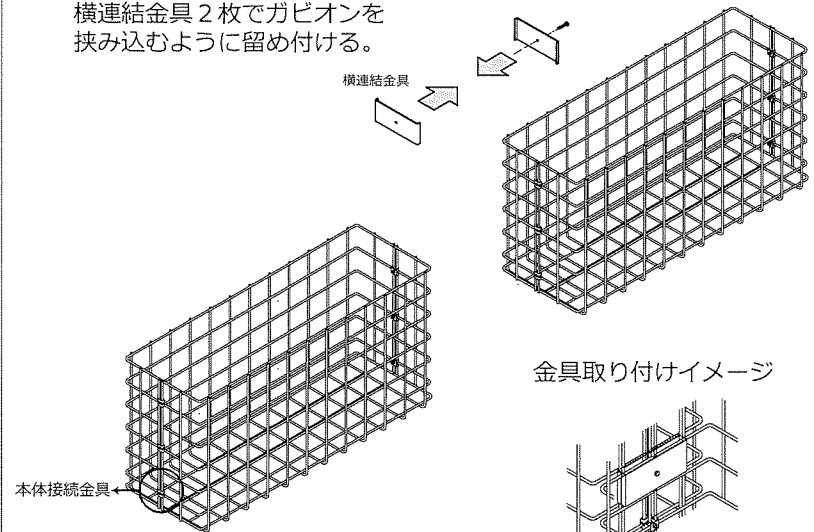
※片方の金具の穴にはボルトを受けるタップを切っています。

取り付けの際ご注意ください。

※横連結金具の必要数はサイズにより異なる為、別紙にてご確認ください。

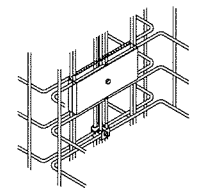
②連結するガビオンを横連結金具で固定

横連結金具2枚でガビオンを挟み込むように留め付ける。



※取り付け時、本体接続金具は付けたまま横連結金具を取り付けます。本体接続金具は取り外さないでください。

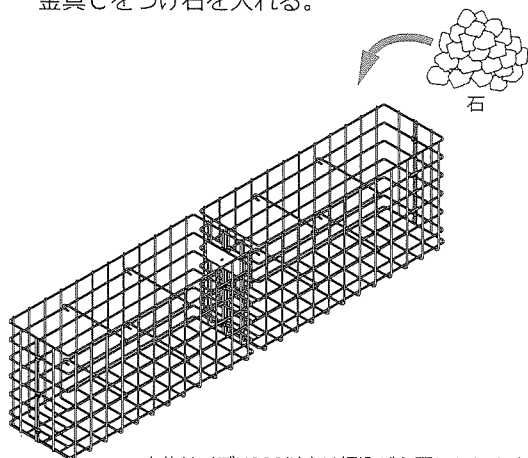
金具取り付けイメージ



※本体接続金具分の厚みが出ますので横連結金具はあまり締めすぎないでください。

③ふくらみ防止金具C取り付け

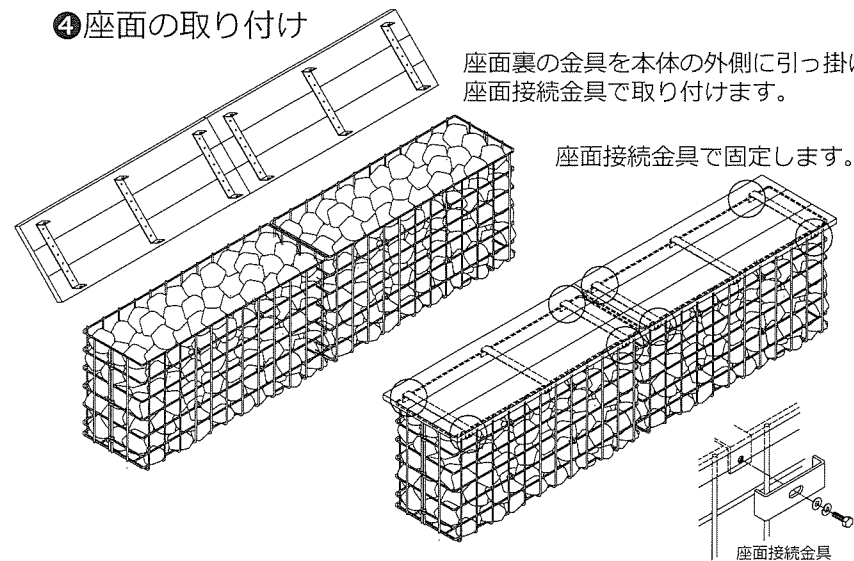
別紙組み立て説明書を参照して金具Cをつけ石を入れる。



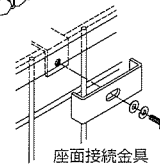
※本体サイズH900以上は埋込が必要になります。※基礎部分は別紙施工要領をご確認ください。

④座面の取り付け

座面裏の金具を本体の外側に引っ掛け座面接続金具で取り付けます。



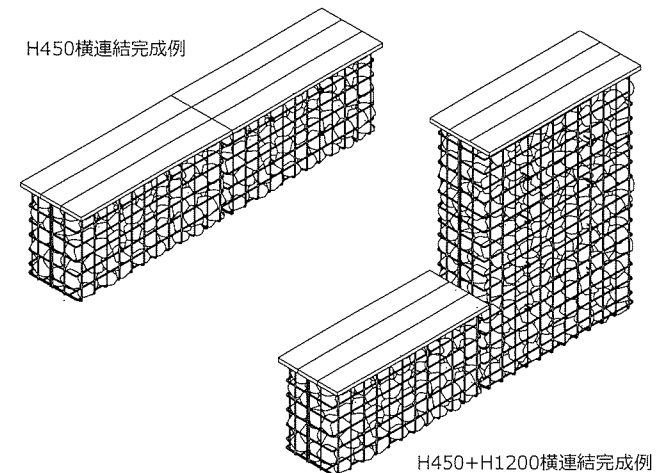
座面接続金具で固定します。



※詳しい組み立て方法は別紙組み立て説明書を参照ください。

⑤完成

H450横連結完成例



H450+H1200横連結完成例