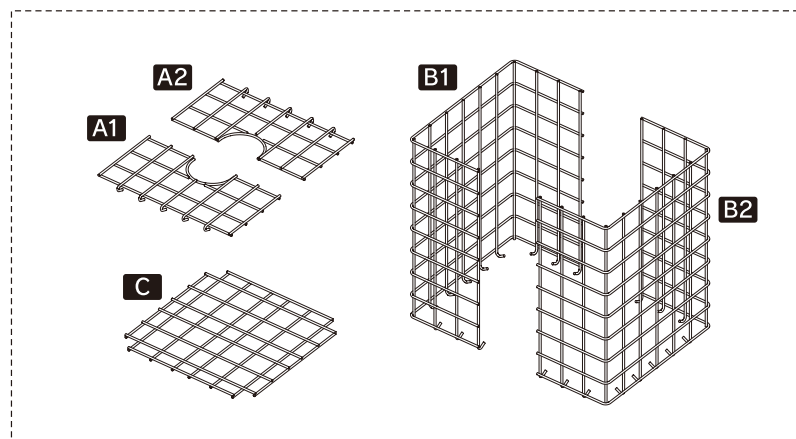


ガビオン組み立て説明書 〈 プランツボックス 〉

組み立ては、接続金具の取り付け位置などに注意して、下記の手順で行ってください。

1 付属内容

	記号	使用箇所	枚数
パネル	A1・A2	フタ	2枚
	B1・B2	側面	2枚
	C	底面	1枚
金具			8 セット

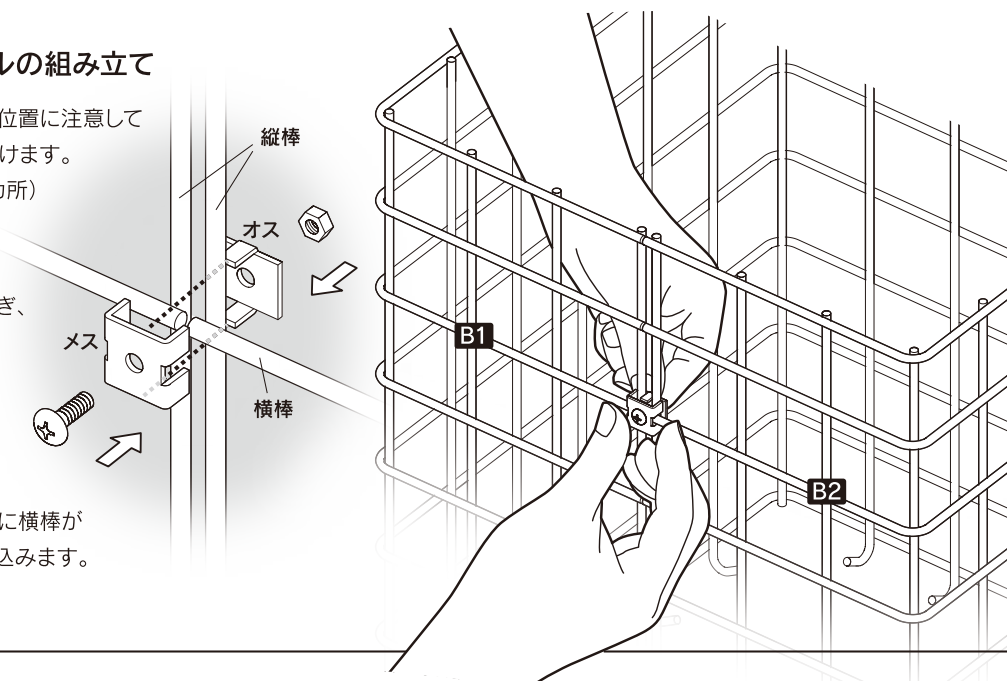


2 側面パネルの組み立て

図のように向きや位置に注意して接続金具を取り付けます。
(手前3カ所、奥3カ所)

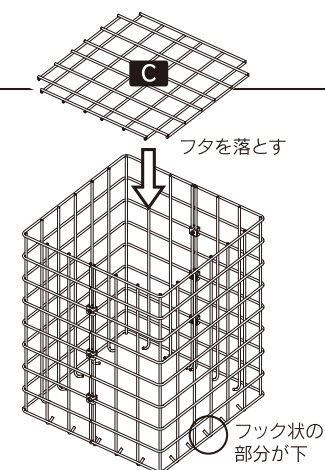
オスの突起部分は横棒を上下にまたぎ、縦棒と縦棒の間に通します。

メスは縦棒2本を左右にまたぎ、左右のくぼみ部分に横棒がはまるように差し込みます。



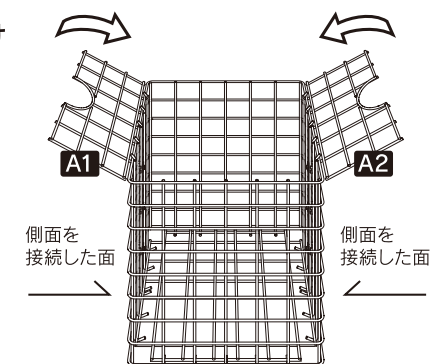
3 底面パネルの設置

組み上がった側面パネルのフック状の部分が下になっていることを確認し、上から底面Cを落とします。



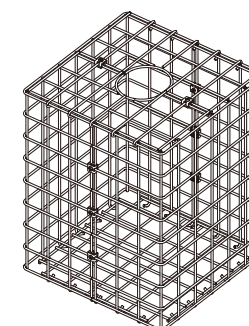
4 フタの取り付け

フタA1、A2を側面パネルに取り付けます。フック部分を側面パネルの接続した面側にひっかけて閉じます。
②と同様、接続金具を3カ所取り付けます。



5 完成

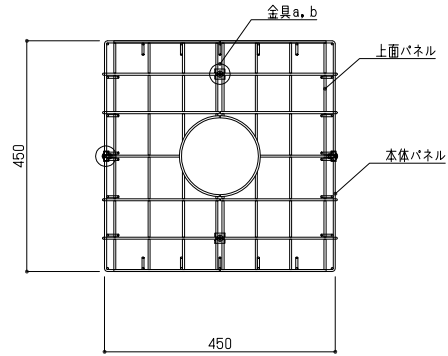
完成形は、側面、フタ面の接続金具の位置は図のようになることをご確認ください。



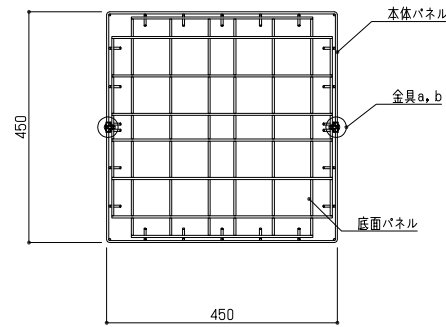
プランツボックス
SBU600-450-450(04)

■部材表

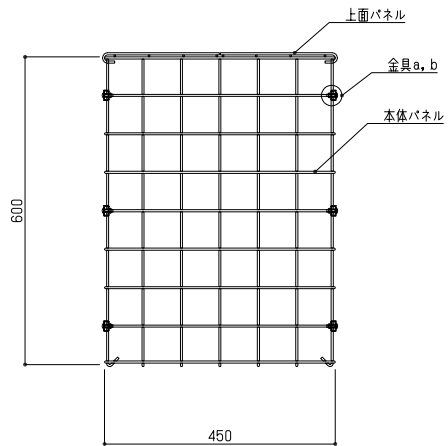
部材名	数量	規格・寸法	材質・表面処理
本体パネル	2 枚	溶接金網φ4, 0×75×75(フック付)	亜鉛-アルミ合金めっき鉄線 (AZ300H)
上面パネル	2 枚	溶接金網φ4, 0×75×75(フック付)	
底面パネル	1 枚	溶接金網φ4, 0×75×75	
金具a	8 枚	PL-1, 6×14, 8×20	ガルバリウム鋼板
金具b	8 枚	PL-1, 6t×20×20	
ねじ・ナット	8 組	トラス小ねじM5×18, 六角ナット	SUS304



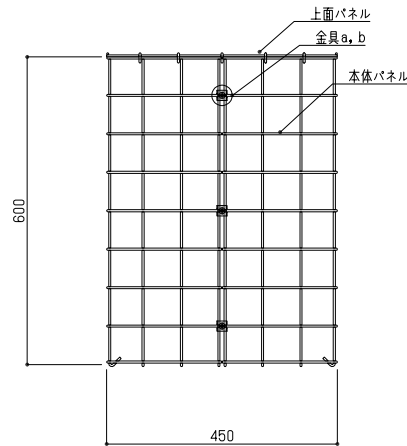
平面図 S = 1 : 10



断面図 S = 1 : 10



正面図 S = 1 : 10



側面図 S = 1 : 10

	尺度	1 : 10 (A3)	図面番号	標準図 / 001
	作成年月日	2020.08.19	File No	20-KR071-001
	訂正日	.		