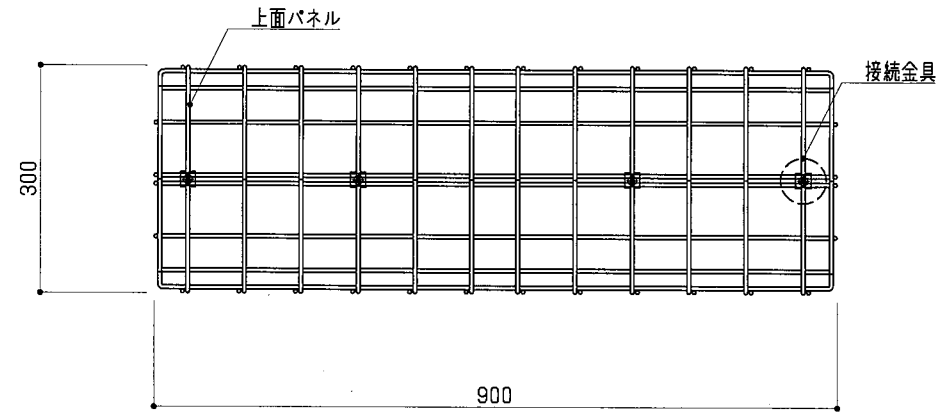


ストーンユニット G4590

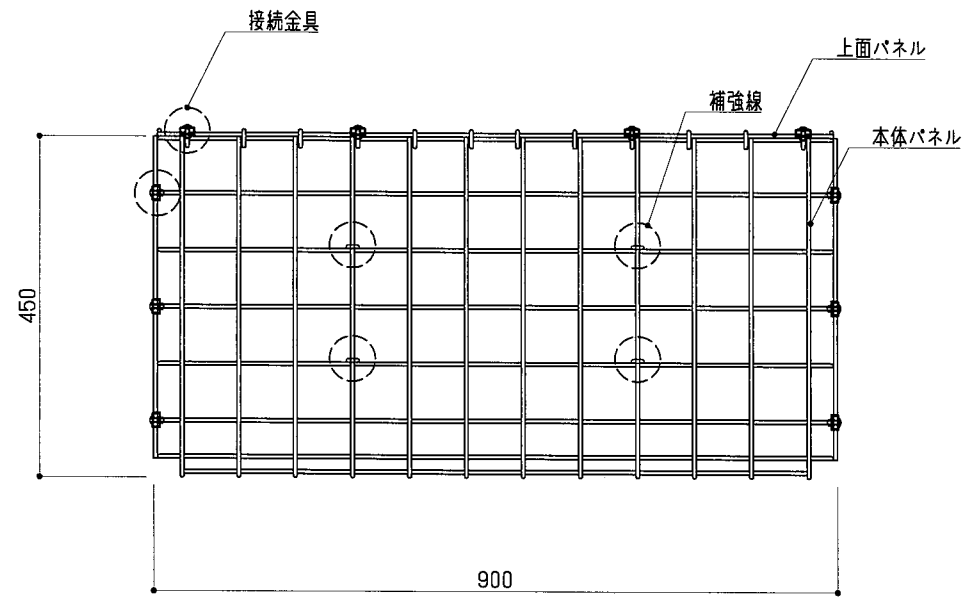
W900 × D300 × H450(05)

■部材表

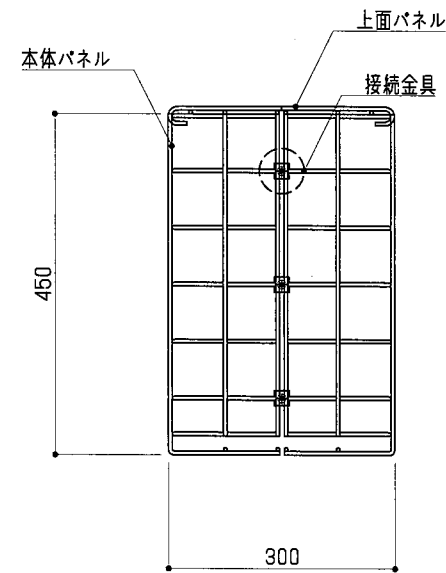
部材名	数量	規格・寸法	材質・表面処理
本体パネル	2 枚	溶接金網φ5.0×75×75	亜鉛-アルミ合金めっき鉄線 (AZ300H)
上面パネル	2 枚		
補強線	4 本	φ5.0(両端フック)	
接続金具	10 組	PL-1.6t	ガルバリウム鋼板
		十字穴付トラス小ねじM5×18+六角ナット	SUS



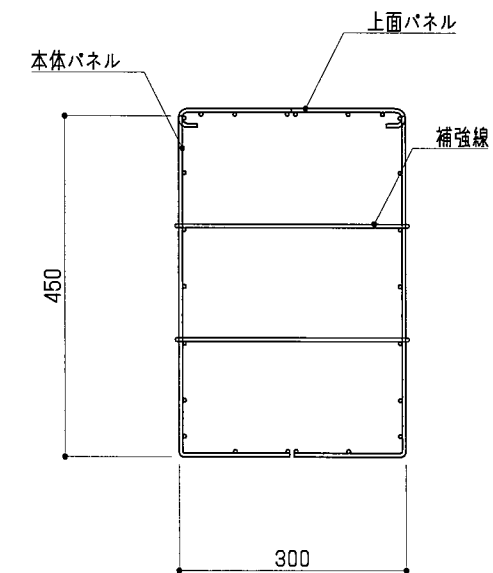
平面図 S=1:10



正面図 S=1:10



側面図 S=1:10



断面図 S=1:10

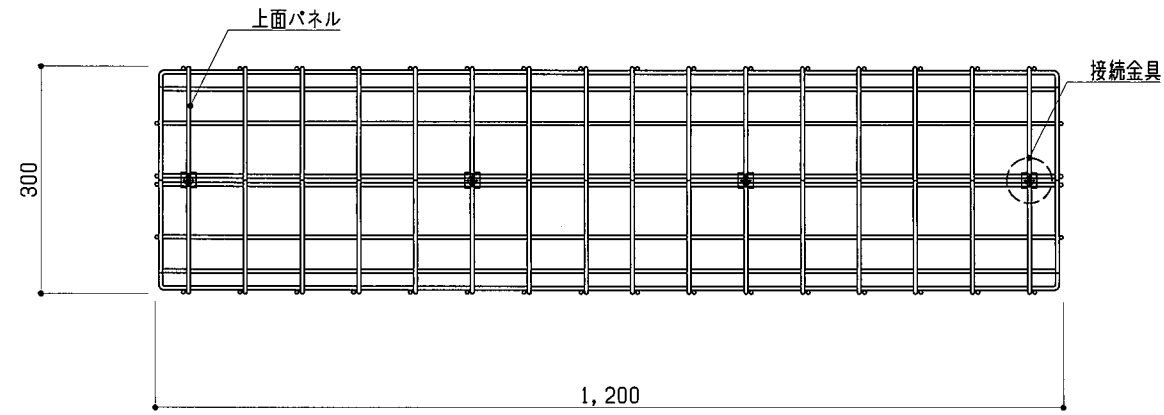
工事名		尺度	1:10 (A3)	図面番号	標準図/001
図面名	ストーンウォールユニット(SR2-GSWU)標準図	作成年月日	2023.06.16	File No	23-KR041-001
		訂正日			

ストーンユニット G4512

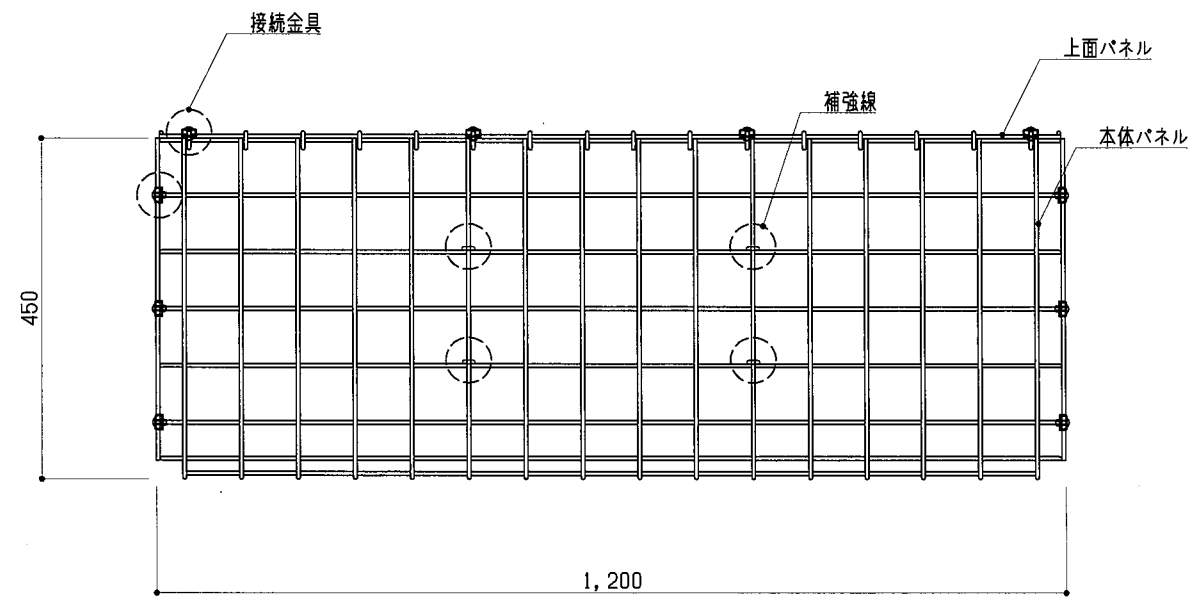
W1200×D300×H450(05)

■部材表

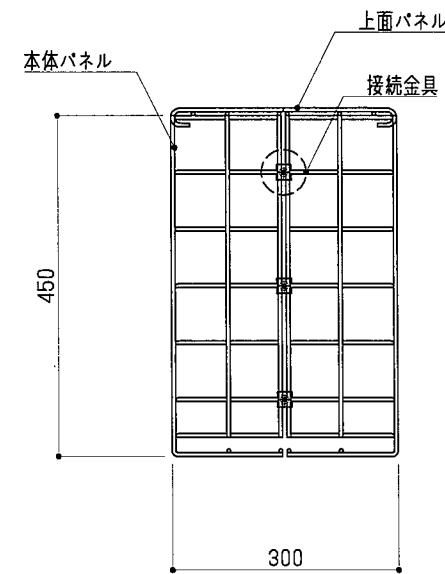
部材名	数量	規格・寸法	材質・表面処理
本体パネル	2 枚	溶接金網φ5.0×75×75	亜鉛-アルミ合金めっき鉄線 (AZ300H)
上面パネル	2 枚		
補強線	4 本	φ5.0(両端フック)	
接続金具	10 組	PL-1.6t	ガルバリウム鋼板
		十字穴付トラス小ねじM5×18+六角ナット	SUS



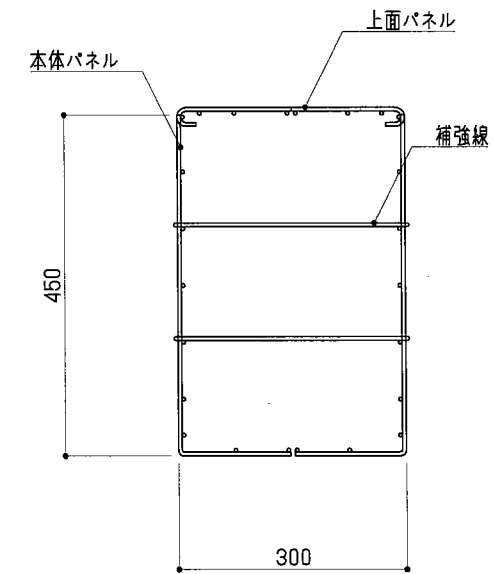
平面図 S=1:10



正面図 S=1:10



側面図 S=1:10

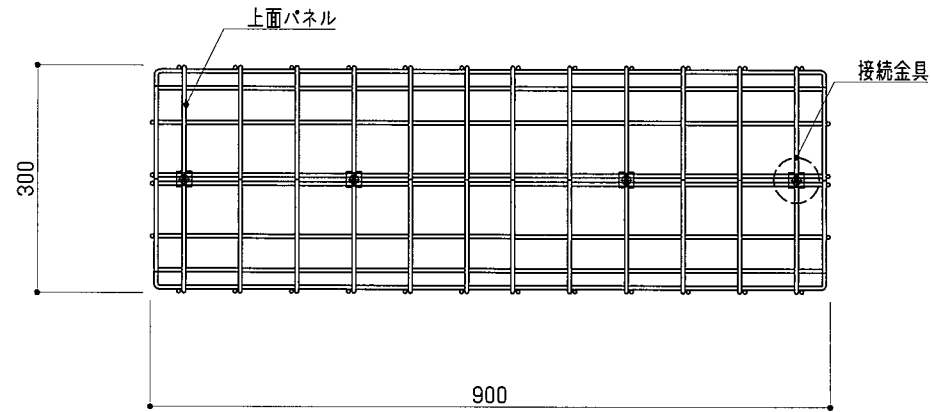


断面図 S=1:10

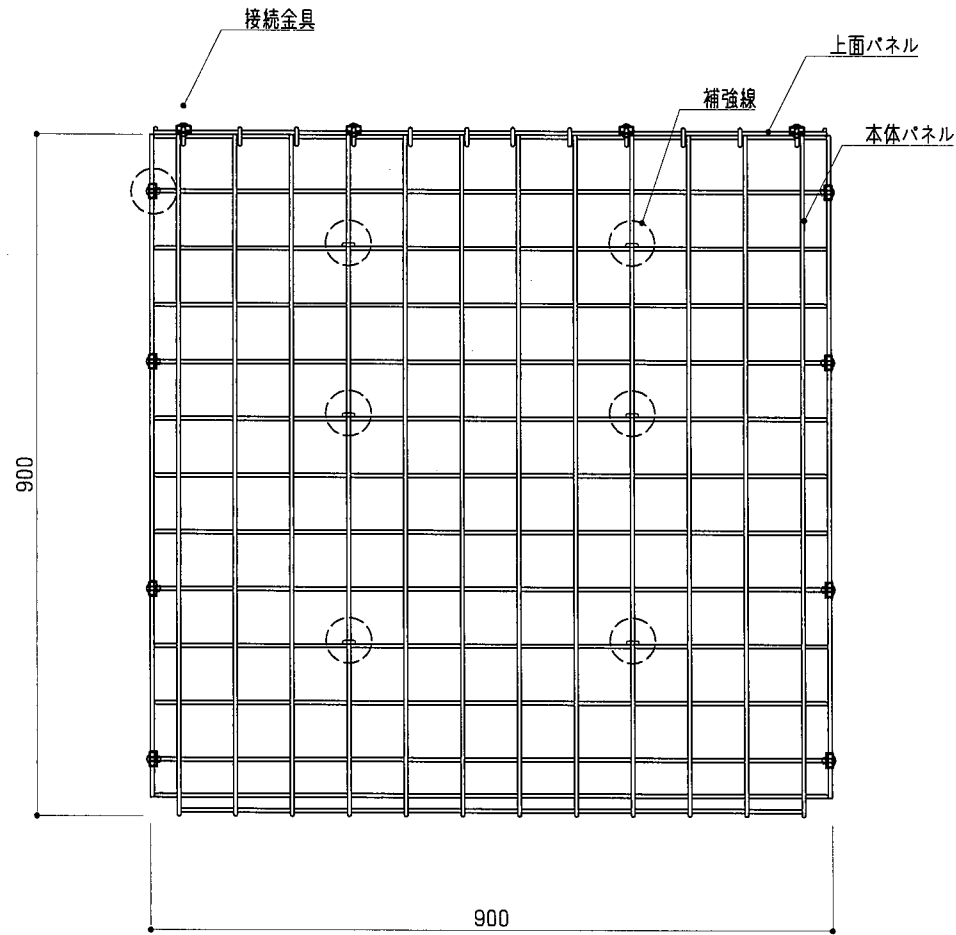
工事名	ストーンウォールユニット (SR2-GSWU) 標準図	尺度	1:10 (A3)	図面番号	標準図/002
図面名	ストーンウォールユニット (SR2-GSWU) 標準図	作成年月日	2023.06.16	File No	23-KR041-002
		訂正日			

ストーンユニット G9090

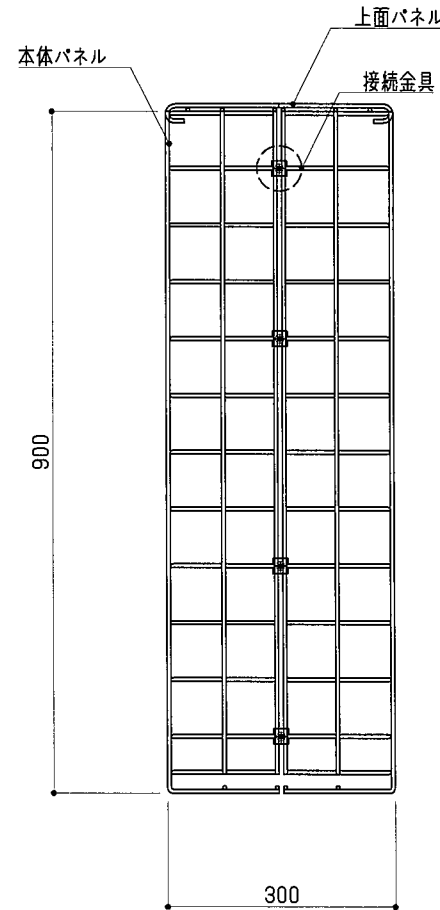
W900 × D300 × H900(05)



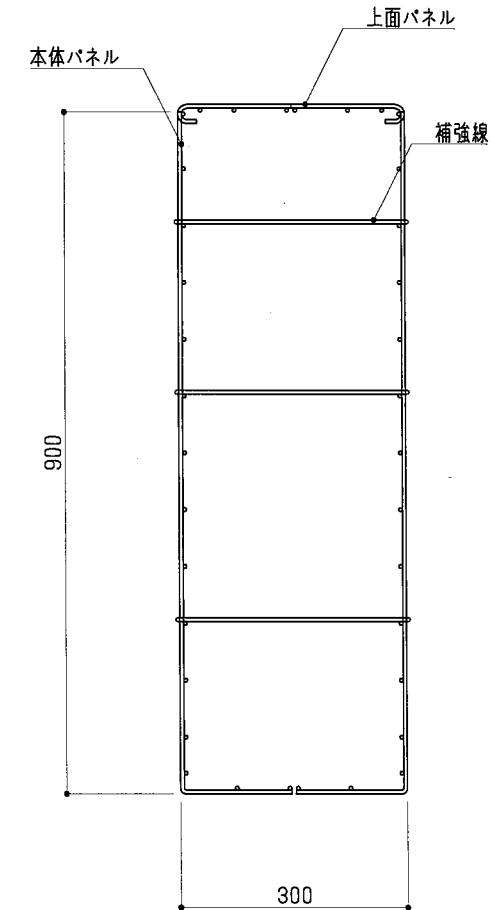
平面図 S=1:10



正面図 S=1:10



側面図 S=1:10



断面図 S=1:10

■部材表

部材名	数量	規格・寸法	材質・表面処理
本体パネル	2枚	溶接金網φ5.0×75×75	亜鉛-アルミ合金めっき鉄線 (AZ300H)
上面パネル	2枚		
補強線	6本	φ5.0(両端フック)	
接続金具	12組	PL-1.6t	ガルバリウム鋼板
		十字穴付トラス小ねじM5×18+六角ナット	SUS

工事名

図面名

ストーンウォールユニット(SR2-GSWU)標準図

尺度

1:10 (A3)

作成年月日
訂正日

2023.06.16

図面番号

File No

標準図/003

23-KR041-003

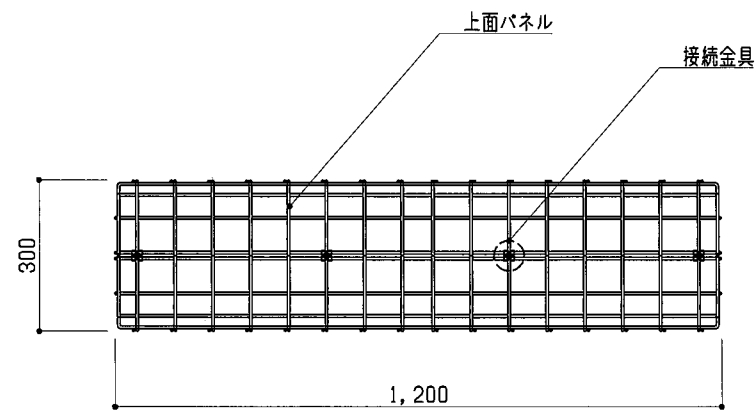
ストーンユニット

G9012

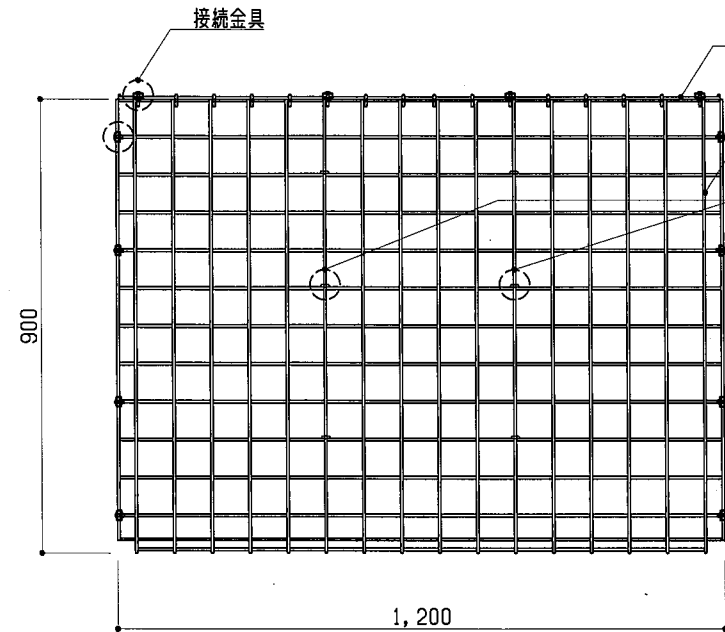
W1200×D300×H900(05)

■部材表

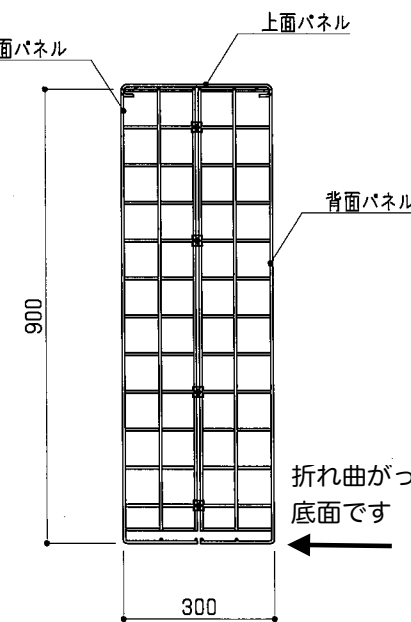
部材名	数量	規格・寸法	材質・表面処理
本体パネル(前面)	1枚	溶接金網φ5.0×75×75	亜鉛-アルミ合金めっき鉄線 (H30AZ)
本体パネル(背面)	1枚		
上面パネル	2枚	φ5.0(両端フック)	ガルバリウム鋼板
補強線	8本		
接続金具	12組	PL-1.6t	SUS
		十字穴付トラス小ねじM5×18+六角ナット	



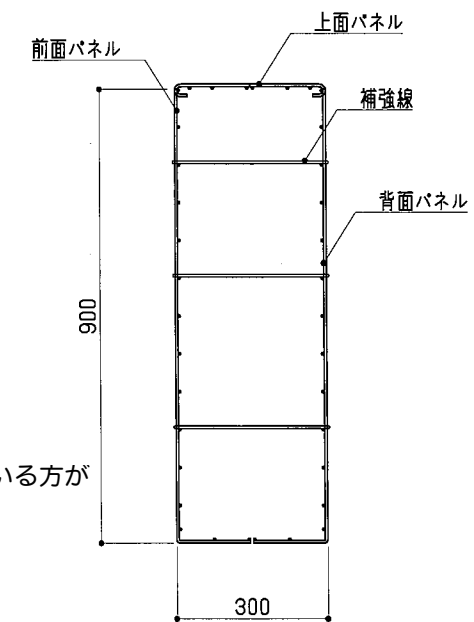
平面図 S=1:15



正面図 S=1:15



側面図 S=1:15

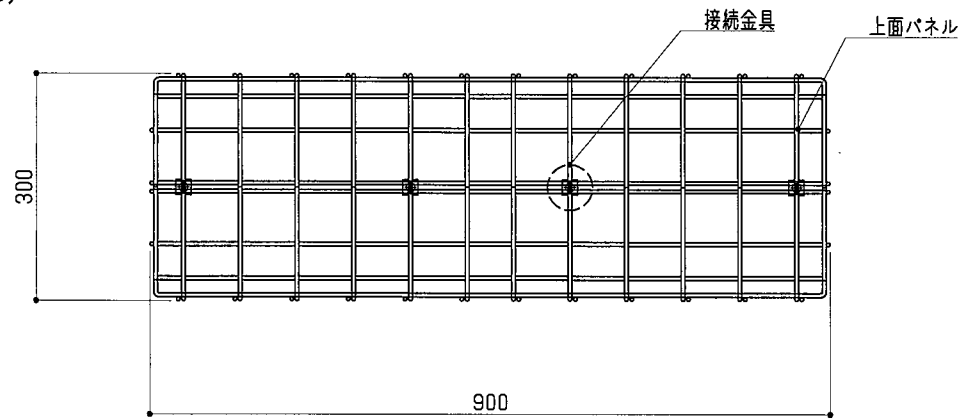


断面図 S=1:15

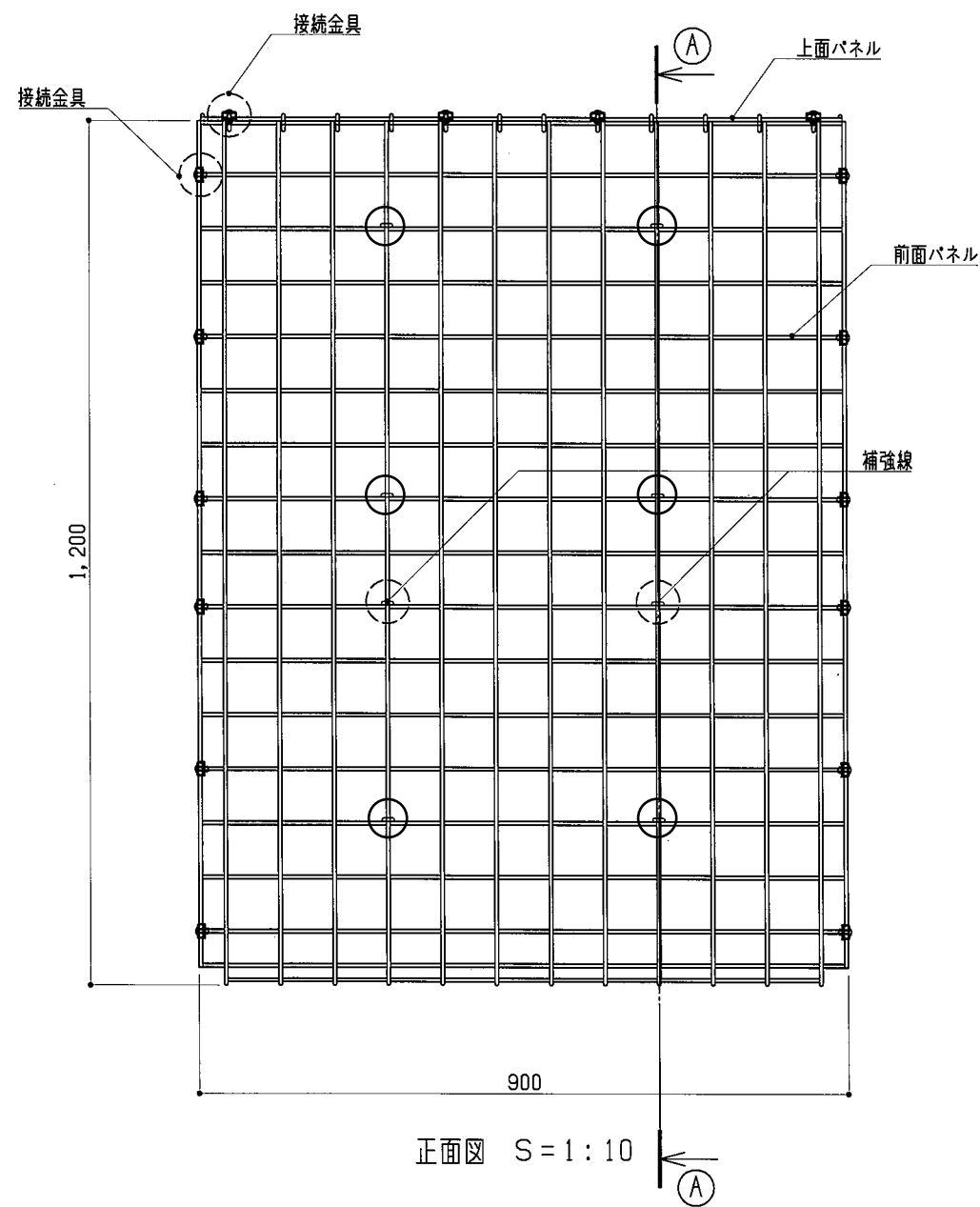
工事名	ストーンウォールユニット 標準図	尺度	1:15 (A3)	図面番号	標準図/008
図面名	ストーンウォールユニット 標準図	作成年月日	2021.08.23	File No	21-KR138-008
		訂正日	2021.12.28		

ストーンユニット G1290

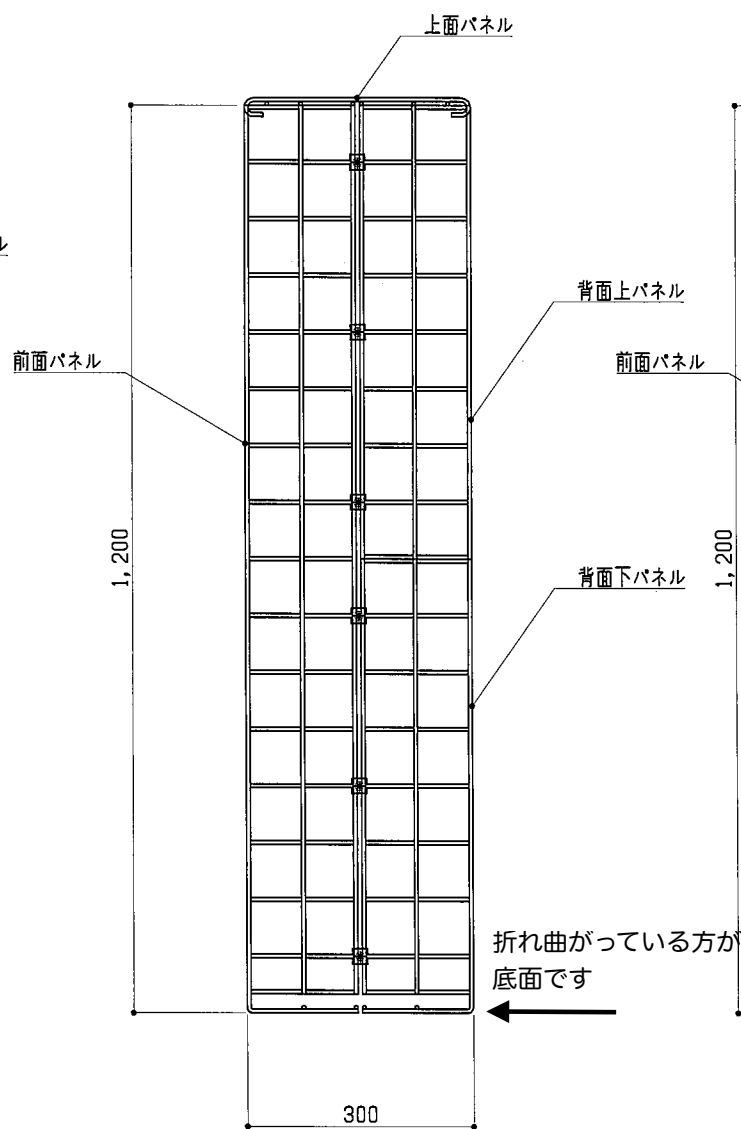
W900 × D300 × H1200 (05)



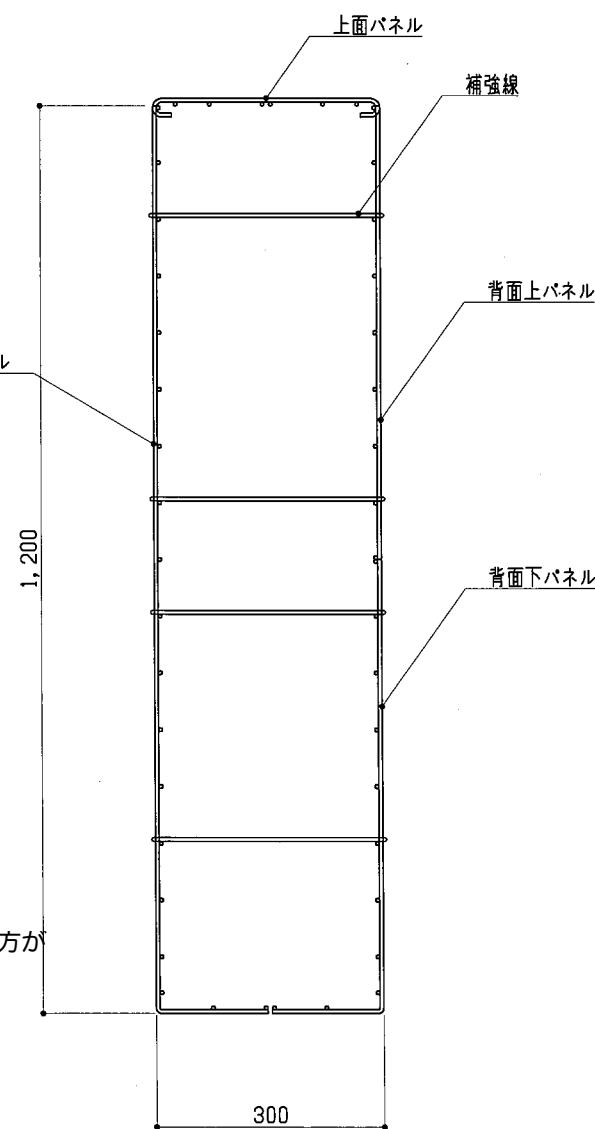
平面図 S=1:10



正面図 S=1:10



側面図 S=1:10



A-A断面図 S=1:10

■部材表

部材名	数量	規格・寸法	材質・表面処理
本体パネル(前面)	1 枚	溶接金網φ5.0×75×75	亜鉛-アルミ合金めっき鉄線 (H30AZ)
本体パネル(背面)	2 枚		
上面パネル	2 枚	φ5.0(両端フック)	ガルバリウム鋼板 SUS
補強線	8 本		
接続金具	16 組	PL-1.6t 十字穴付トラス小ねじM5×18+六角ナット	

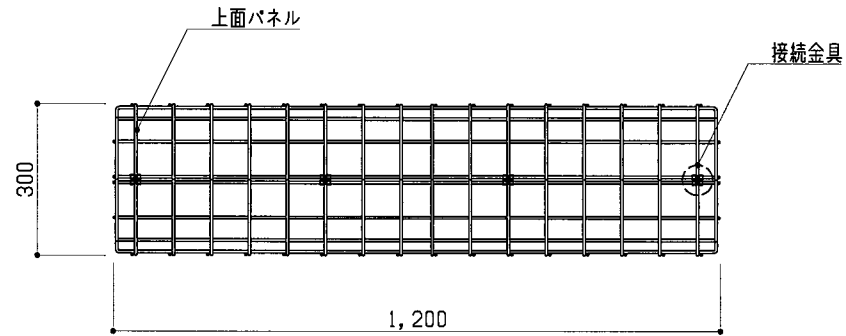
工事名	ストーンウォールユニット 標準図	尺度	1:10 (A3)	図面番号	標準図/007
図面名	ストーンウォールユニット 標準図	作成年月日	2021.02.26	File No	21-KR138-007
		訂正日	2021.12.28		

ストーンユニット G1212

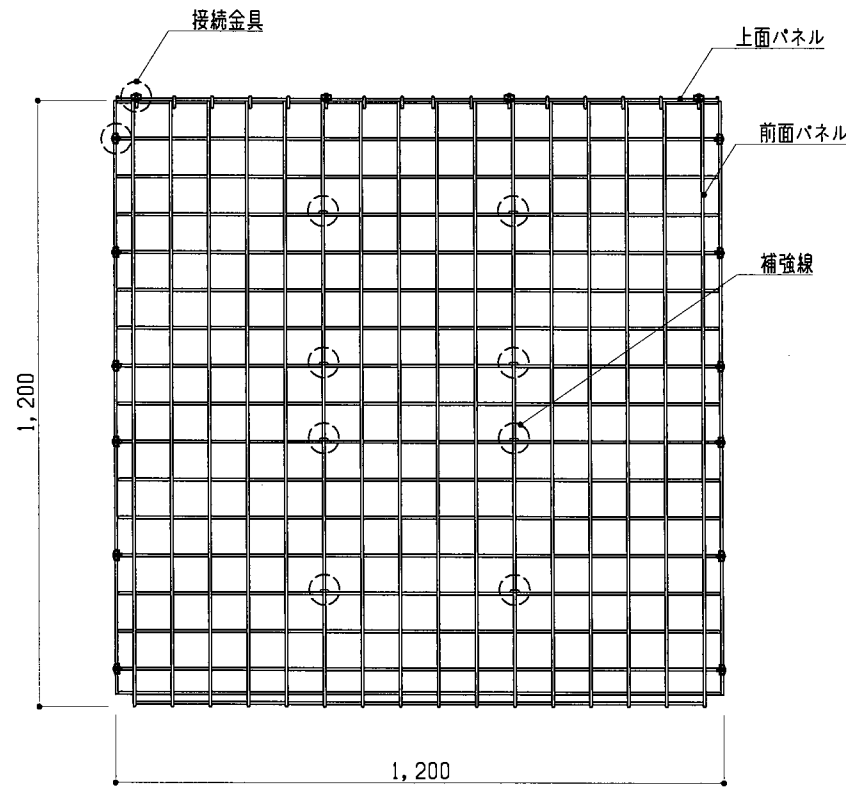
W1200×D300×H1200(0.5)

■部材表

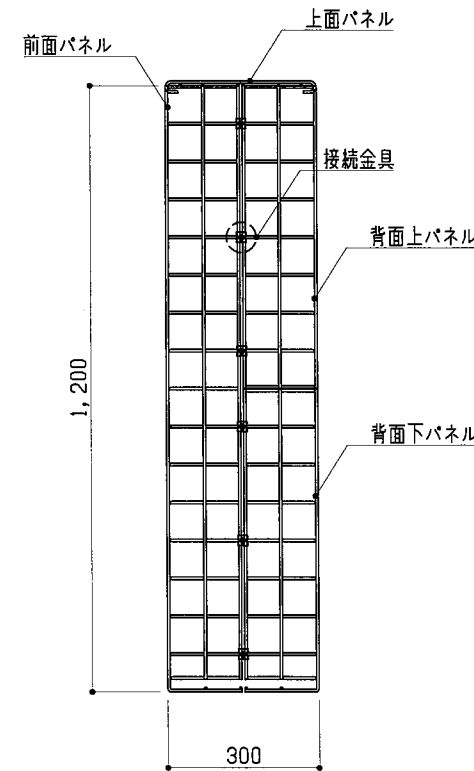
部材名	数量	規格・寸法	材質・表面処理
本体パネル(前面)	1 枚	溶接金網φ5.0×75×75	亜鉛-アルミ合金めっき鉄線 (AZ300H)
本体パネル(背面)	2 枚		
上面パネル	2 枚	φ5.0(両端フック)	
補強線	8 本	PL-1.6t	ガルバリウム鋼板
接続金具	16 組	十字穴付トラス小ねじM5×18+六角ナット	SUS



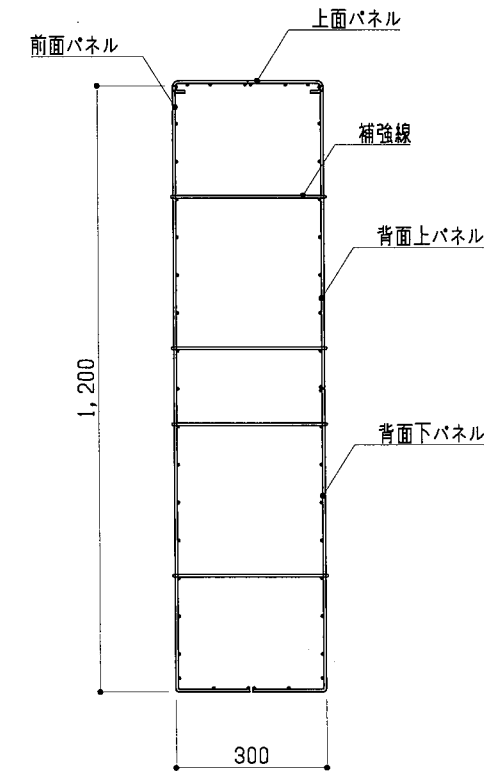
平面図 S=1:15



正面図 S=1:15



側面図 S=1:15



断面図 S=1:15

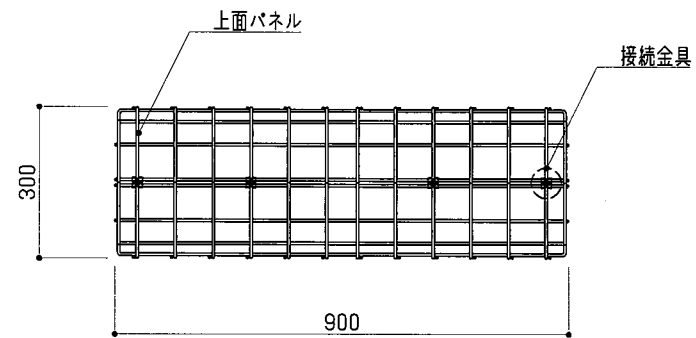
工事名	尺度	1:15 (A3)	図面番号	標準図/004
図面名	作成年月日	2023.06.16	File No	23-KR041-004
	訂正日			

ストーンユニット G1590

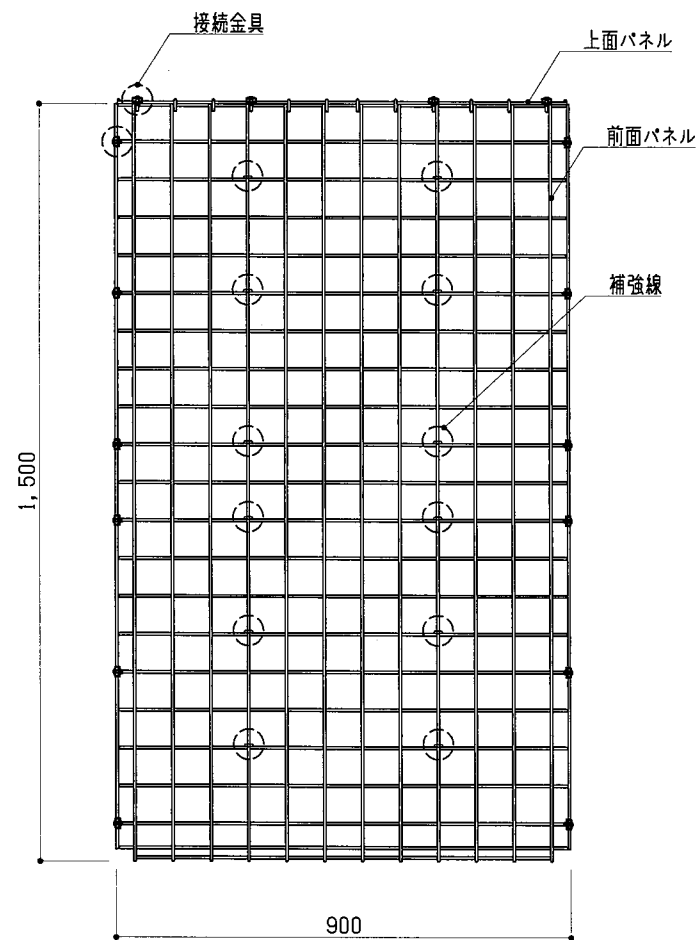
W900 × D300 × H1500(05)

■部材表

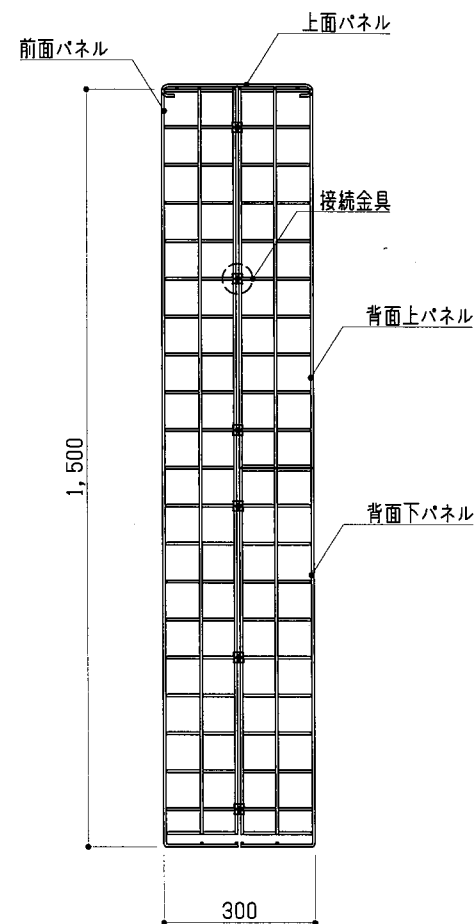
部材名	数量	規格・寸法	材質・表面処理
本体パネル(前面)	1 枚	溶接金網φ5.0×75×75	亜鉛-アルミ合金めっき鉄線 (AZ300H)
本体パネル(背面)	2 枚		
上面パネル	2 枚		
補強線	12 本	φ5.0(両端フック)	
接続金具	16 組	PL-1.6t	ガルバリウム鋼板
		十字穴付トラス小ねじM5×18+六角ナット	SUS



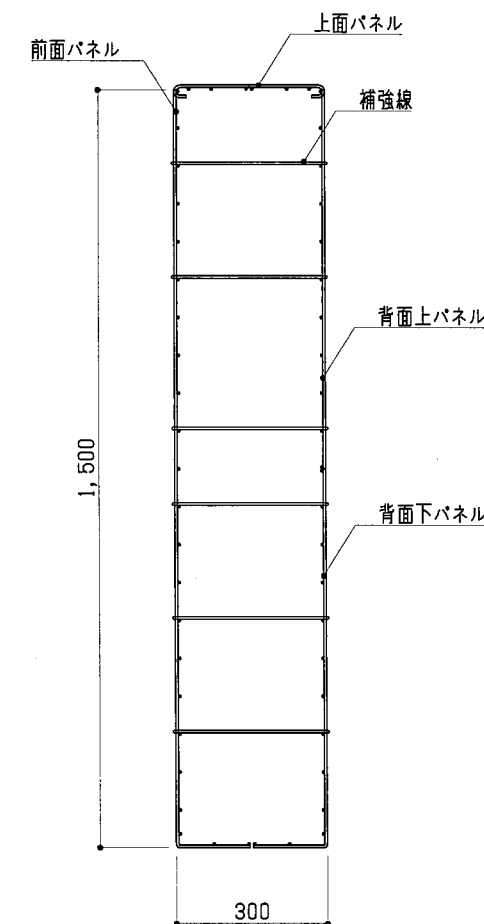
平面図 S=1:15



正面図 S=1:15



側面図 S=1:15



断面図 S=1:15

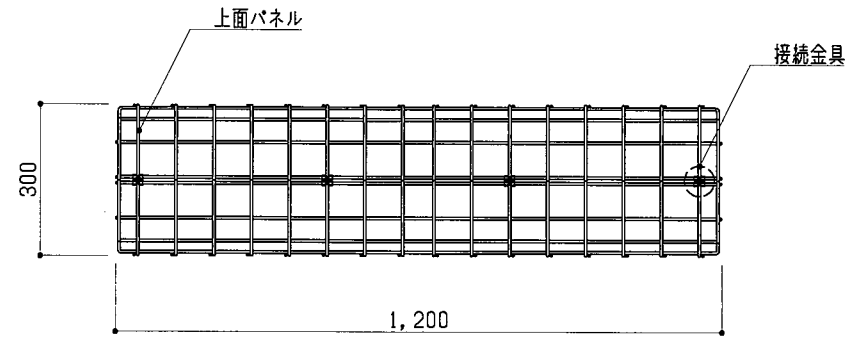
工事名	尺度	1:15 (A3)	図面番号	標準図/005
図面名	作成年月日	2023.06.16	File No	23-KR041-005
	訂正日			

ストーンユニット G1512

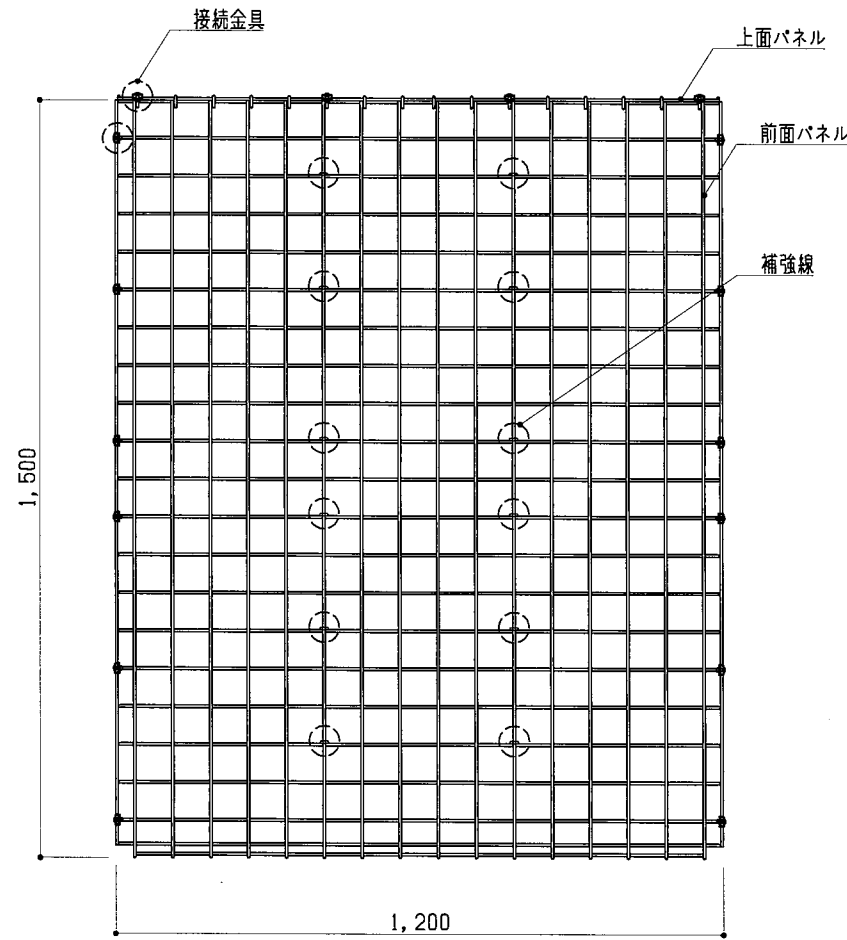
W1200 × D300 × H1500(05)

■部材表

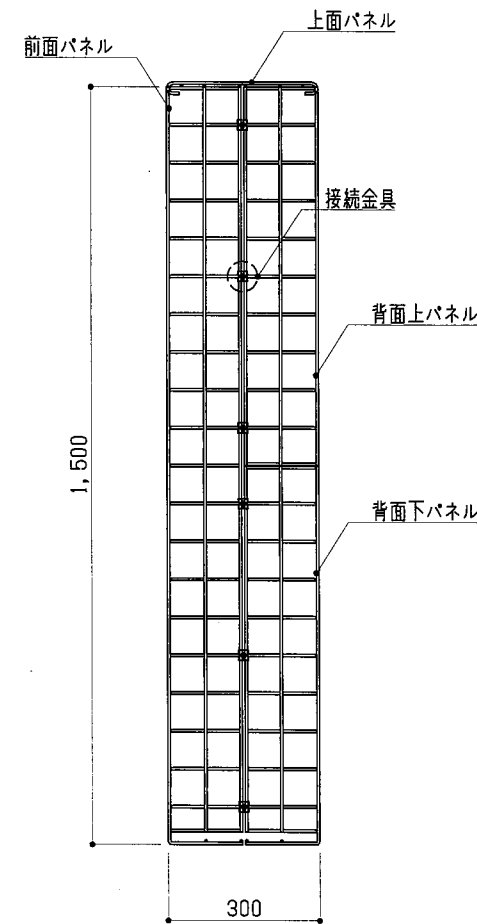
部材名	数量	規格・寸法	材質・表面処理
本体パネル(前面)	1 枚	溶接金網φ5.0×75×75	亜鉛-アルミ合金めっき鉄線 (AZ300H)
本体パネル(背面)	2 枚		
上面パネル	2 枚		
補強線	12 本	φ5.0(両端フック)	
接続金具	16 組	PL-1.6t	ガルバリウム鋼板
		十字穴付トラス小ねじM5×18+六角ナット	SUS



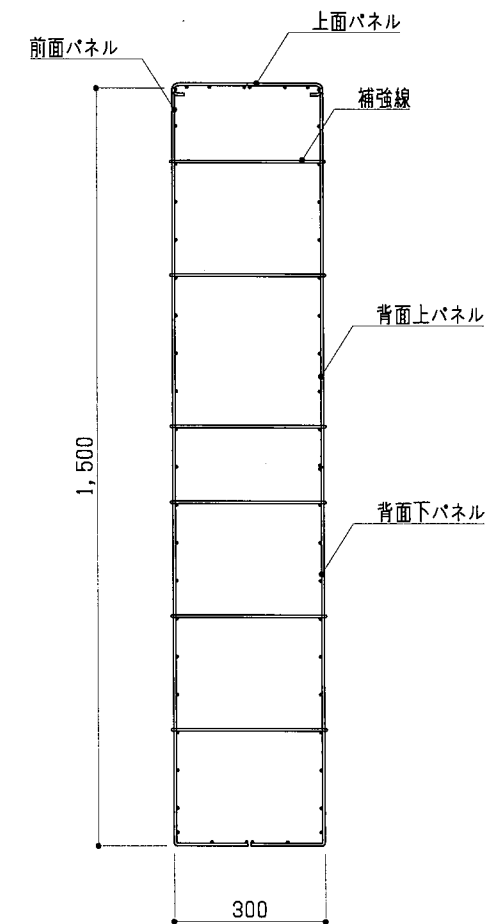
平面図 S=1:15



正面図 S=1:15



側面図 S=1:15



断面図 S=1:15

工事名

図面名

ストーンウォールユニット(SR2-GSWU)標準図

尺度

1:15 (A3)

作成年月日

2023.06.16

訂正日

図面番号

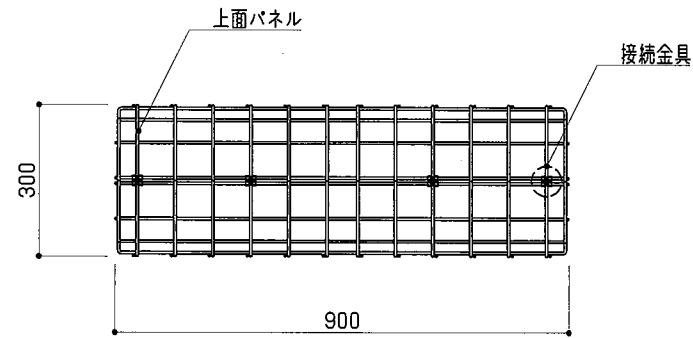
標準図/006

File No

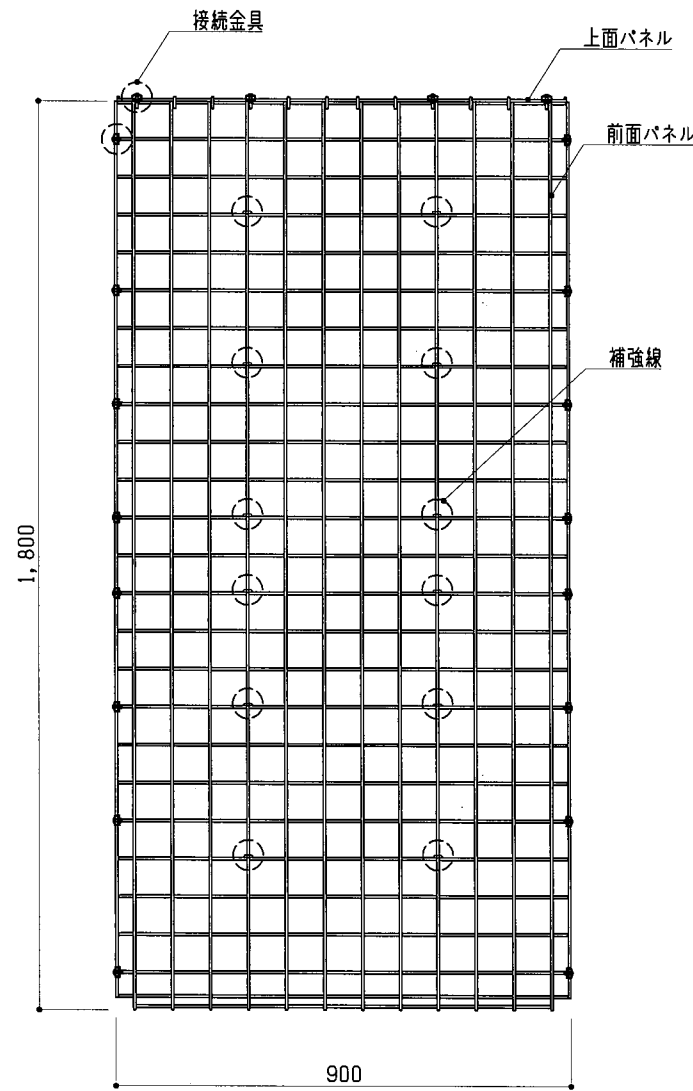
23-KR041-006

ストーンユニット G1890

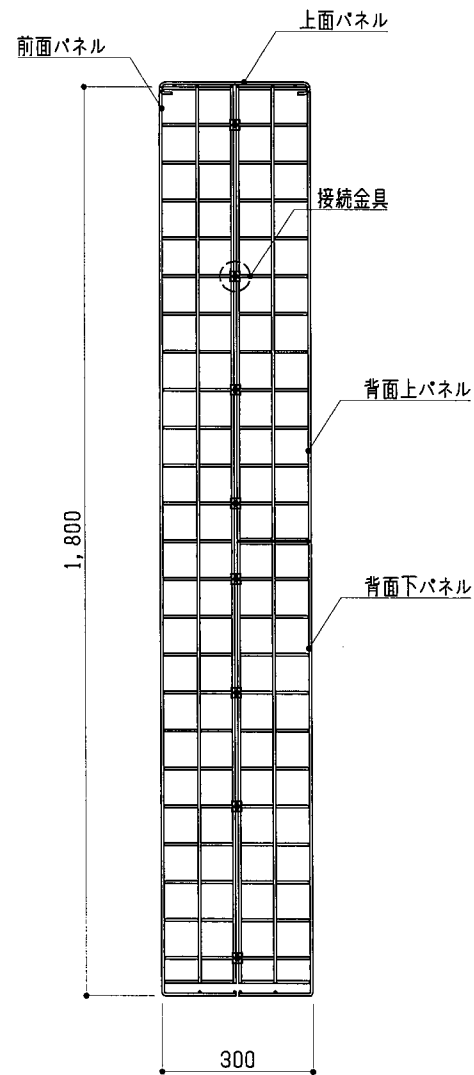
W900 × D300 × H1800(05)



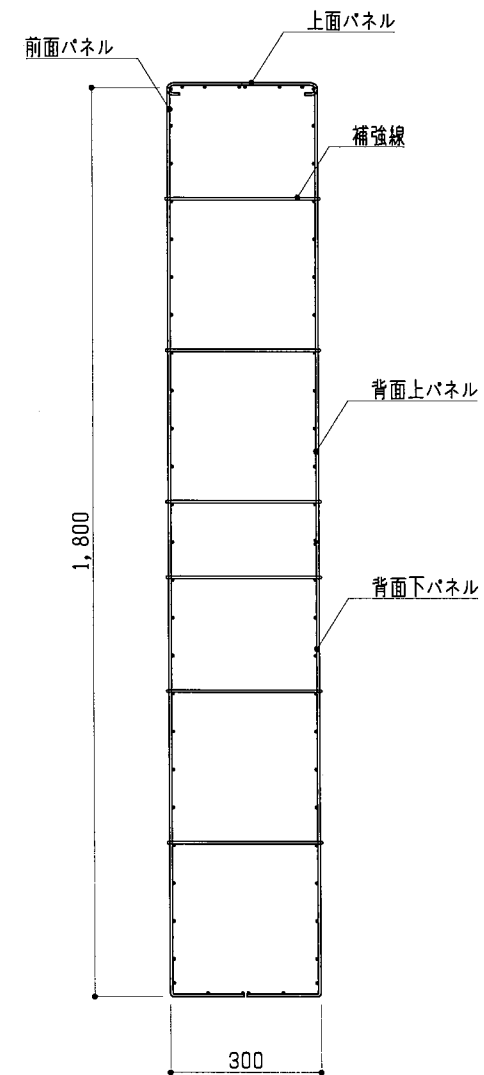
平面図 S=1:15



正面図 S=1:15



側面図 S=1:15



断面図 S=1:15

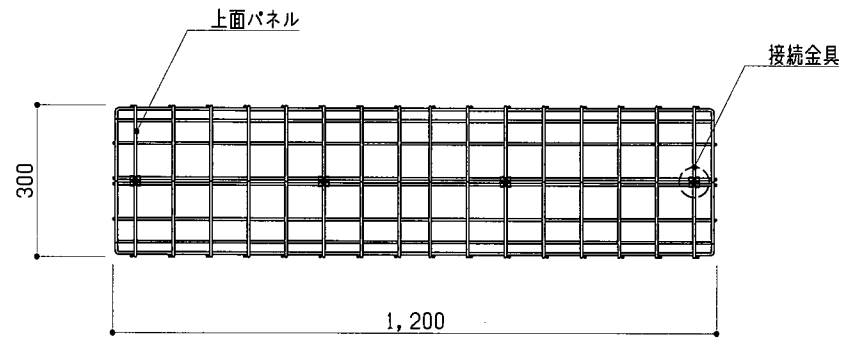
■部材表

部材名	数量	規格・寸法	材質・表面処理
本体パネル(前面)	1 枚	溶接金網φ5.0×75×75	亜鉛-アルミ合金めっき鉄線 (AZ300H)
本体パネル(背面)	2 枚		
上面パネル	2 枚	φ5.0(両端フック)	ガルバリウム鋼板
補強線	12 本		
接続金具	20 組	PL-1.6t	SUS
		十字穴付トラス小ねじM5×18+六角ナット	

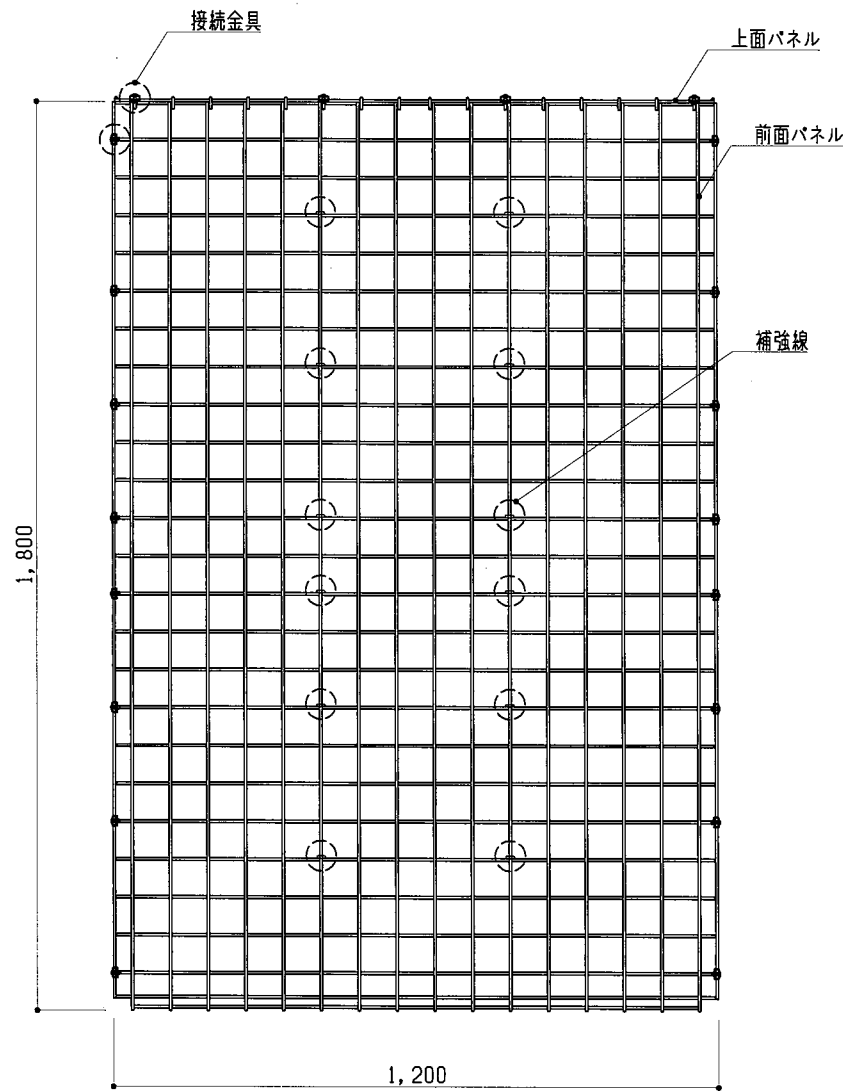
工事名	尺度	1:15 (A3)	図面番号	標準図/007
図面名	作成年月日	2023.06.16	File No	23-KR041-007
	訂正日			

ストーンユニット G1812

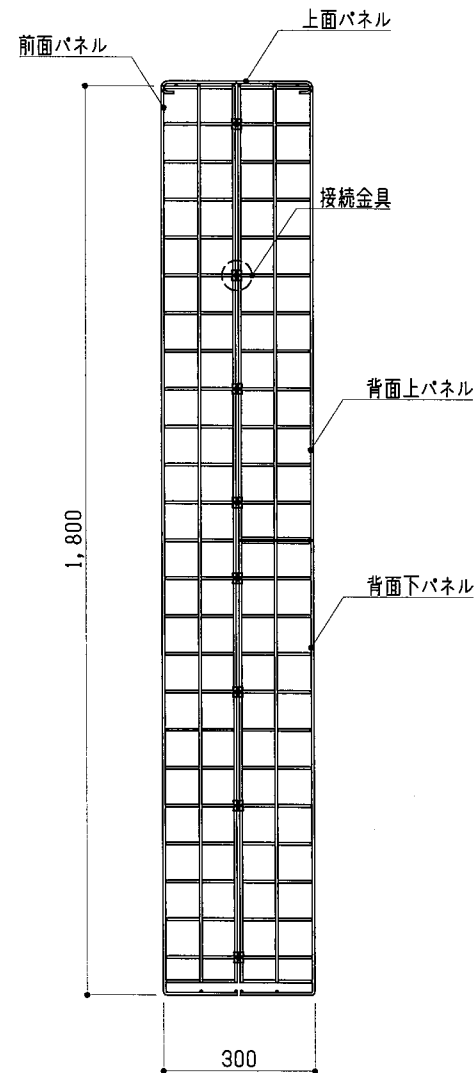
W1200×D300×H1800(05)



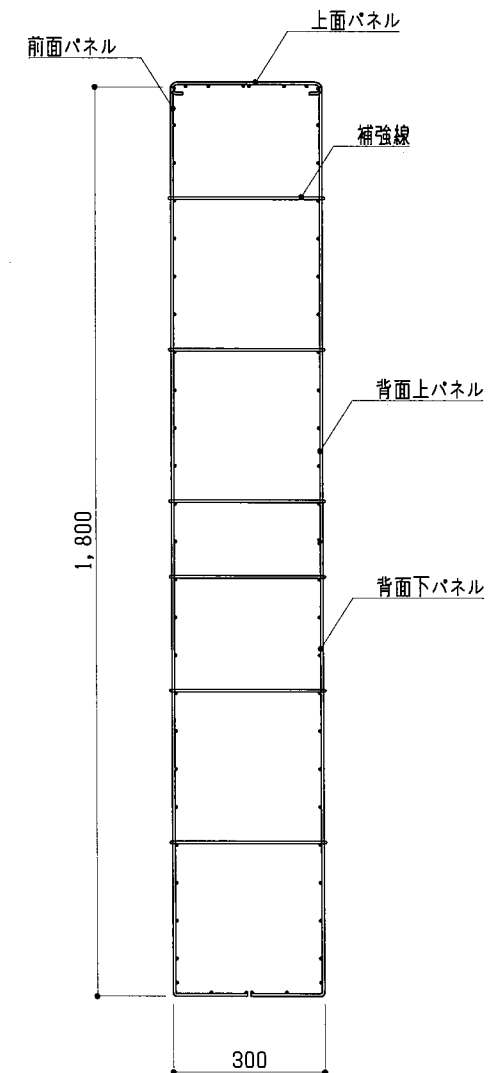
平面図 S=1:15



正面図 S=1:15



側面図 S=1:15



断面図 S=1:15

■部材表

部材名	数量	規格・寸法	材質・表面処理
本体パネル(前面)	1 枚	溶接金網φ5.0×75×75	亜鉛-アルミ合金めっき鉄線 (AZ300H)
本体パネル(背面)	2 枚		
上面パネル	2 枚		
補強線	12 本	φ5.0(両端フック)	
接続金具	20 組	PL-1.6t	ガルバリウム鋼板
		十字穴付トラス小ねじM5×18+六角ナット	SUS

工事名

図面名

ストーンウォールユニット(SR2-GSWU)標準図

尺度

1:15 (A3)

図面番号

標準図/008

作成年月日

2023.06.16

訂正日

File No

23-KR041-008