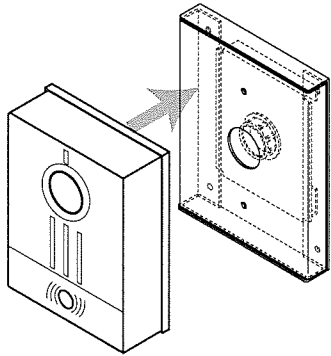


ガビオンインターホン台座 取付説明書

インターホン取付台座

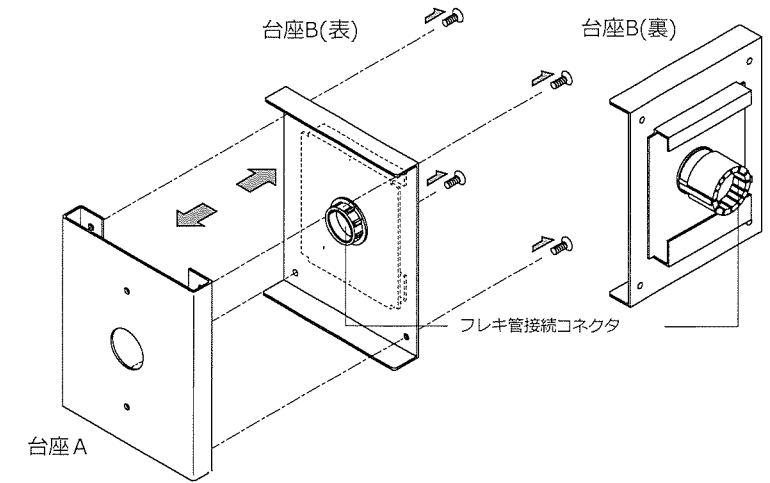
インターホンを取り付ける台座です。背面のフックを使って直接ガビオンに取り付けることができます。



① 付属内容

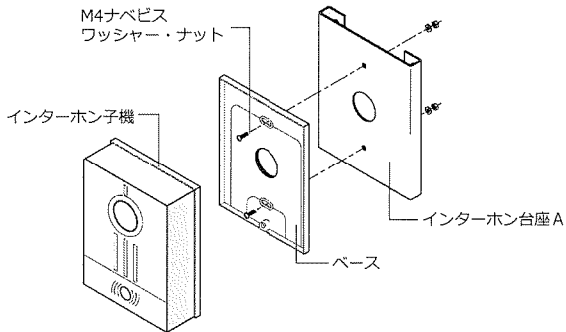
	記号	使用箇所	台座A
パネル	台座A	インターホン取付	<p>台座A・B固定用 M4ビス×4個</p>
	台座B	ガビオン取付	
台座姿図	<p>※台座A・Bはセットされた状態で配送されます。</p>		<p>台座B</p> <p>※台座Bにはあらかじめフレキシ管を接続するコネクタ部品がセットされています。</p>

② セットになった台座AとBを分割する

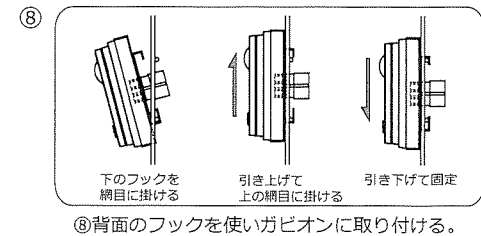
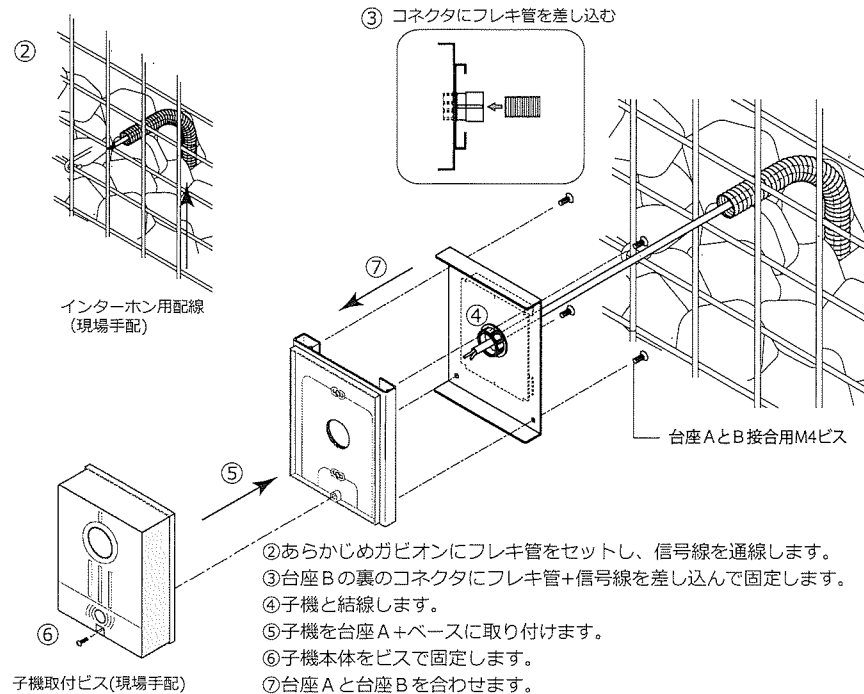


③ インターホン子機を取り付けます

① インターホン台座Aにベースを固定します。



※インターホンを含むインターホン取付に必要な部材は同梱しておりませんので別途手配をお願いします。



⑨ 完成

