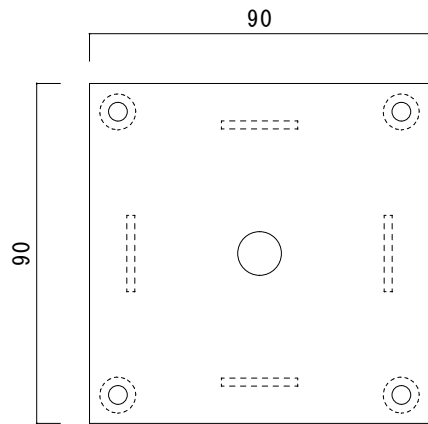


# フェンス柱固定金具 4本脚 塗装品 S=1:2

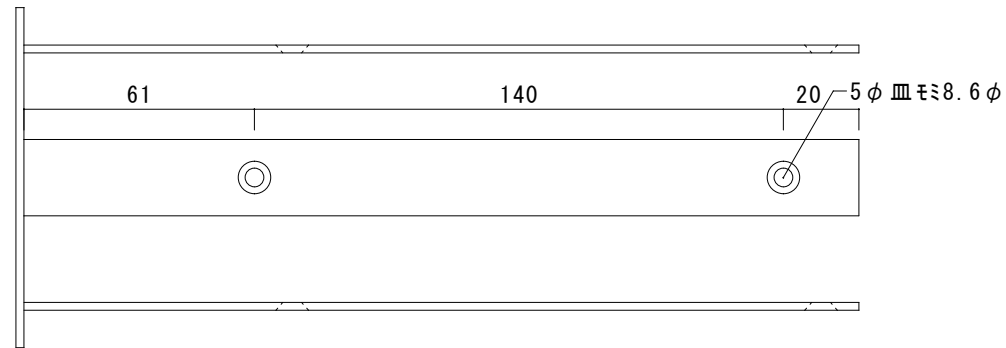
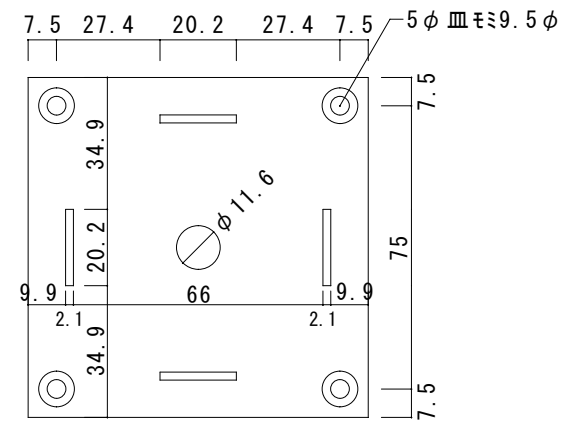
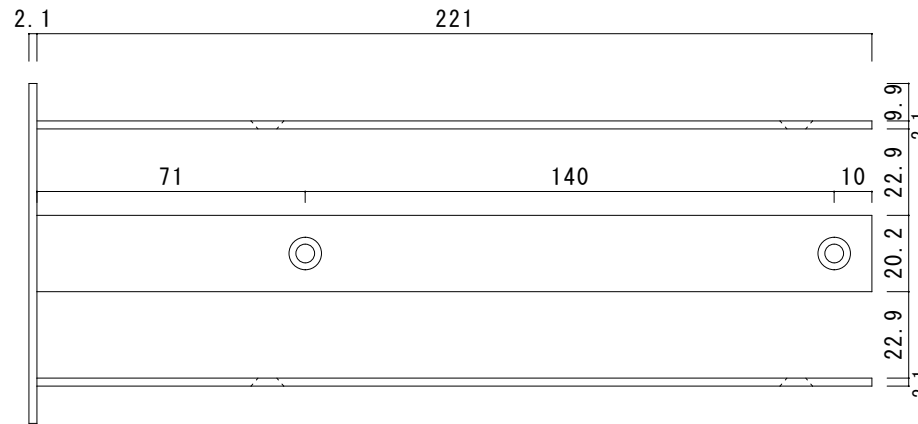
70□・90□共用

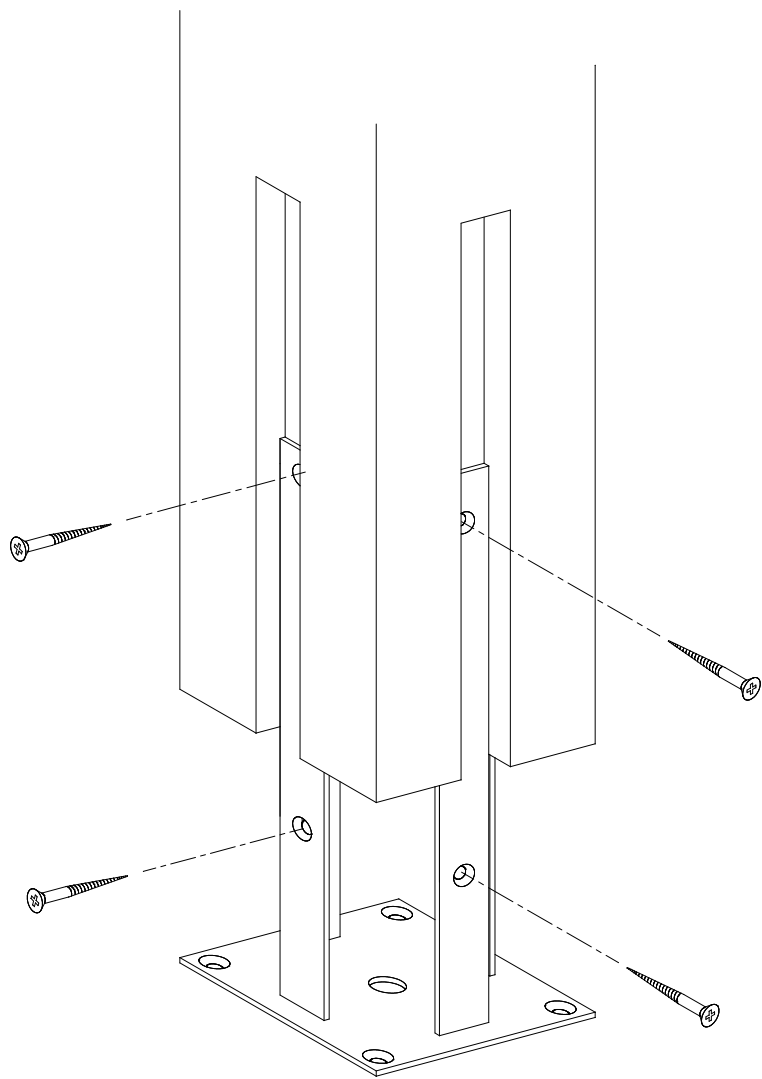
ステンレス製焼付塗装 接合部は全て溶接



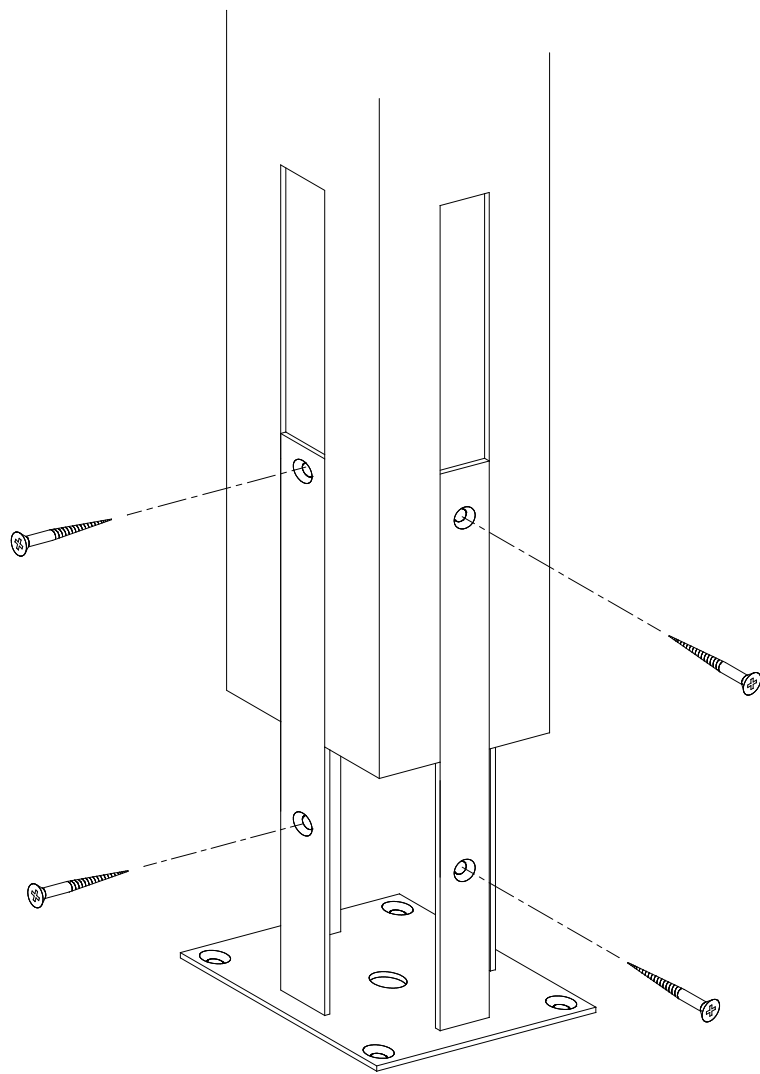
底面

※ 4本脚差込み 裏側アルゴン溶接





90角



70角