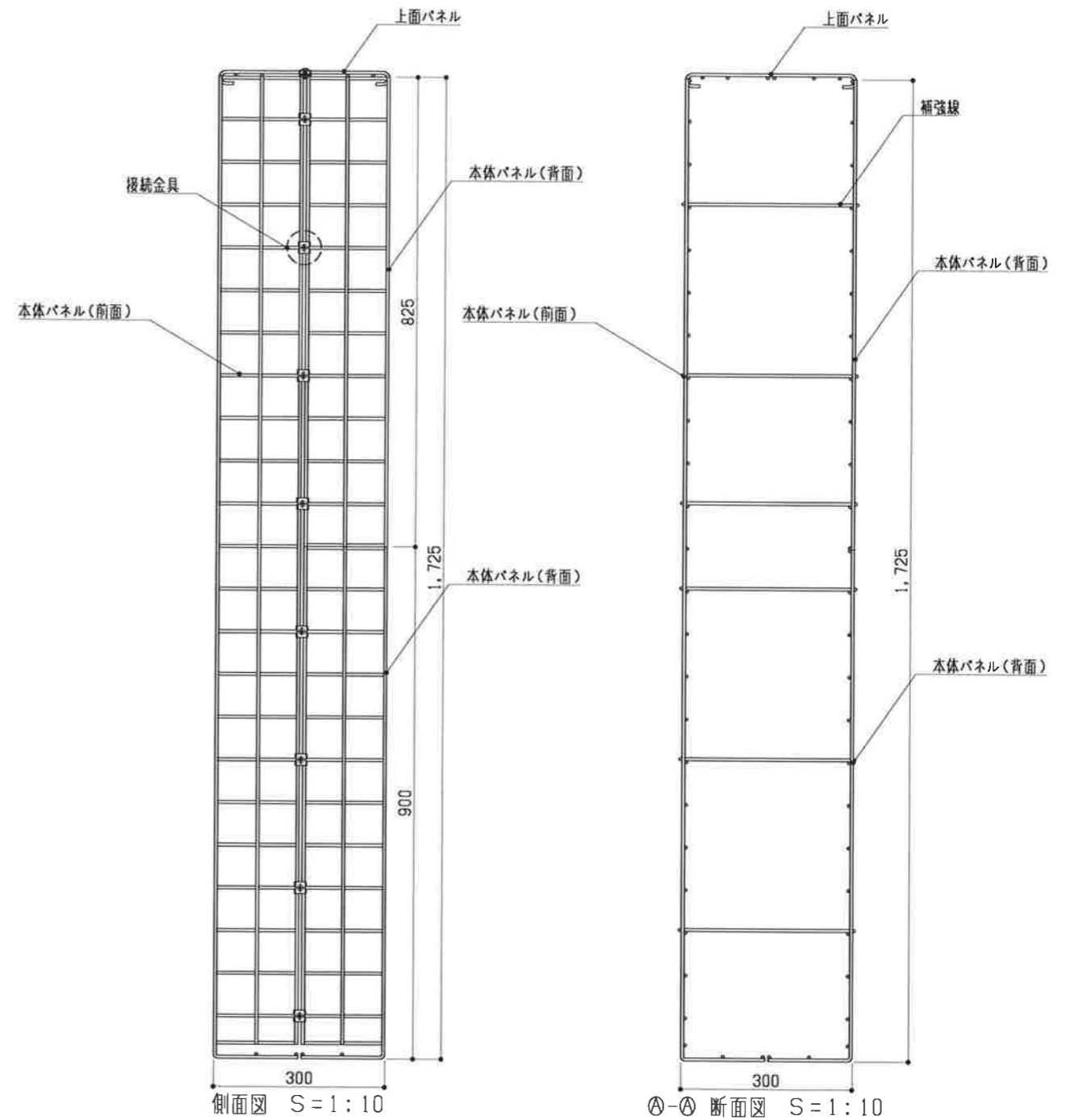
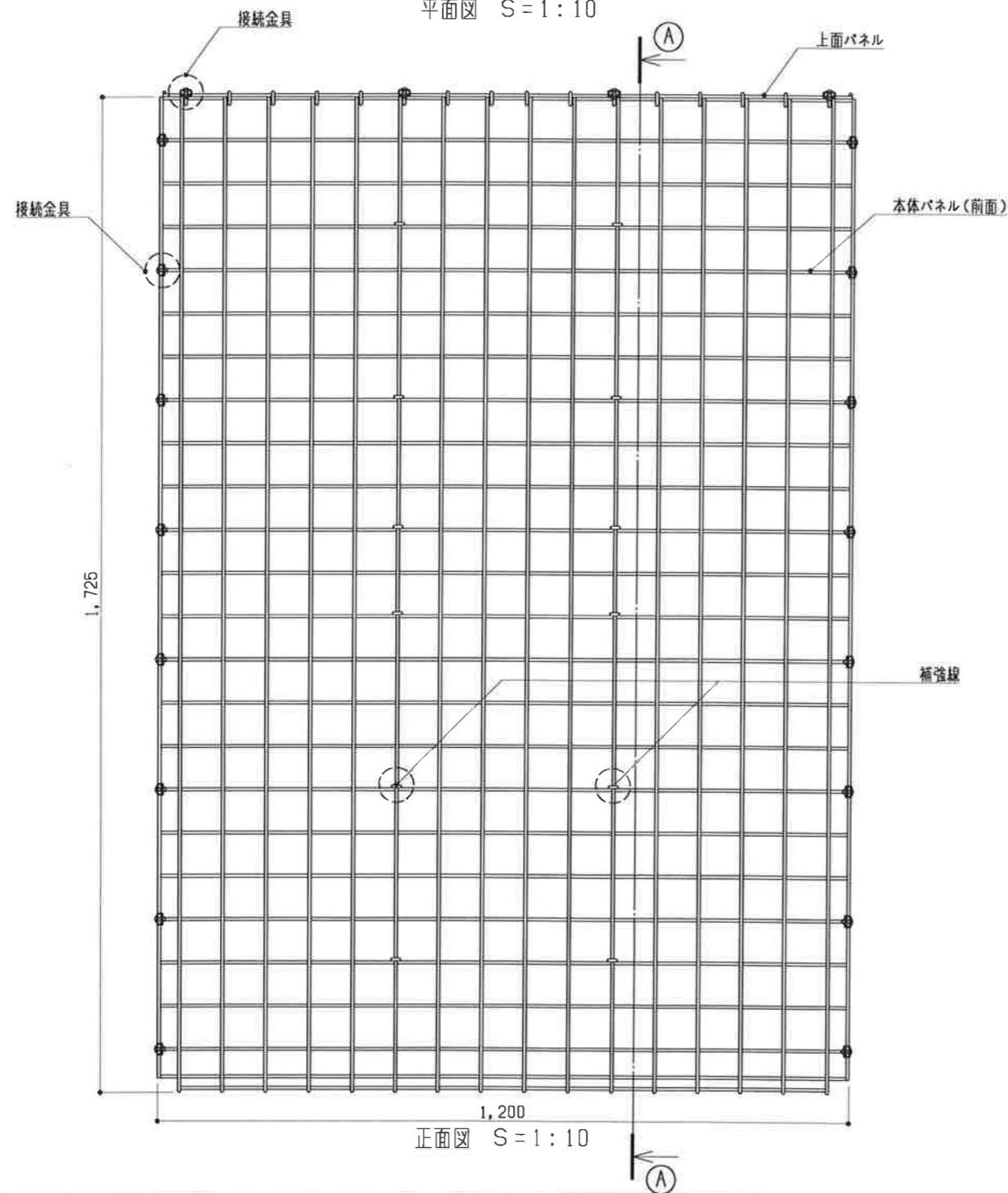
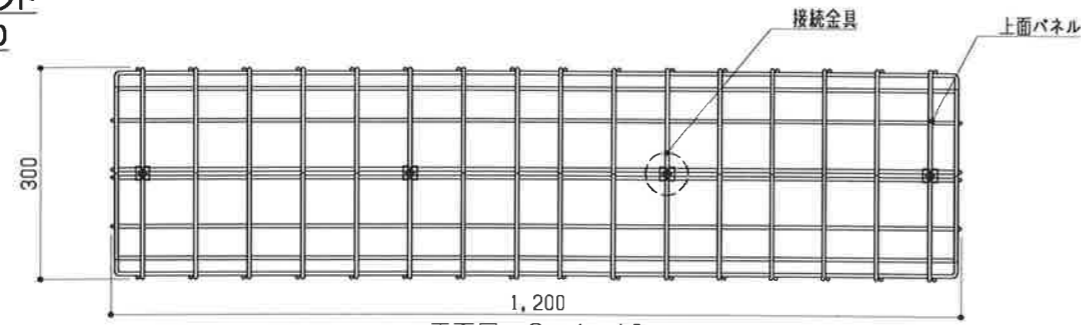


門袖ウォールユニット
H1725-300-1200



■部材表

部材名	数量	規格・寸法	材質・表面処理
本体パネル(前面)	1 枚	溶接金網φ5.0×75×75	亜鉛-アルミ合金めっき鉄線 (AZ300H)
本体パネル(背面)	2 枚		
上面パネル	2 枚	φ5.0(両端フック)	ガルバリウム鋼板
補強線	12 本		
接続金具	20 組	PL-1.6t	SUS
		十字穴付トラス小ねじM5×18+六角ナット	

承認	検図	設計	製図	工事名	尺度	1:10 (A3)	図面番号	標準図/001
佐藤	佐藤	良太	良太	図面名	作成年月日	2019.01.10	File No	
					訂正日			