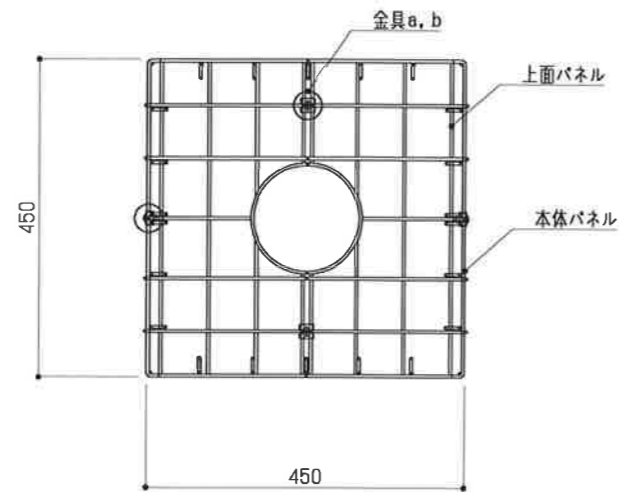


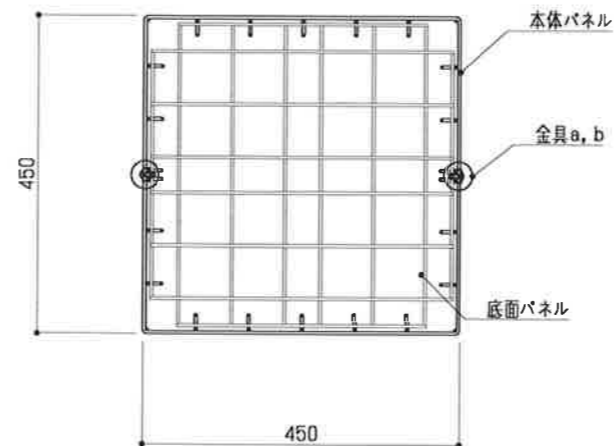
ストーンボックスユニット
SBU600-450-450(04)

■部材表

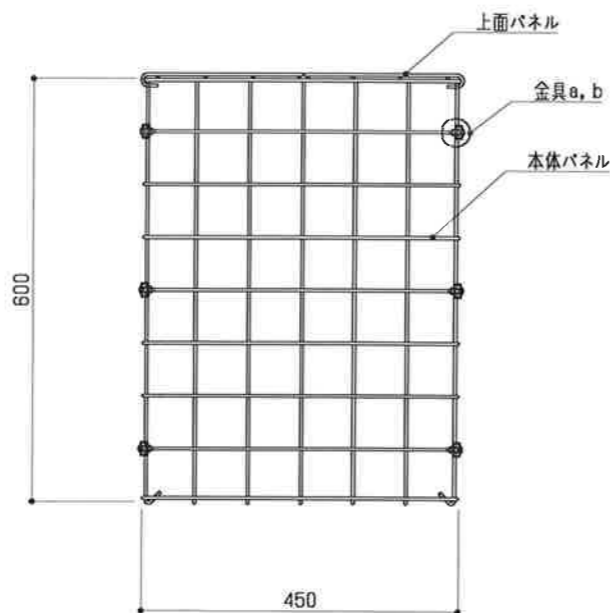
部材名	数量	規格・寸法	材質・表面処理
本体パネル	2 枚	溶接金網φ4.0×75×75(フック付)	亜鉛-アルミ合金めっき鉄線 (AZ300H)
上面パネル	2 枚	溶接金網φ4.0×75×75(フック付)	
底面パネル	1 枚	溶接金網φ4.0×75×75	ガルバリウム鋼板
金具a	8 枚	PL-1.6×14.8×20	
金具b	8 枚	PL-1.6t×20×20	
ねじ・ナット	8 組	トラス小ねじM5×18, 六角ナット	SUS304



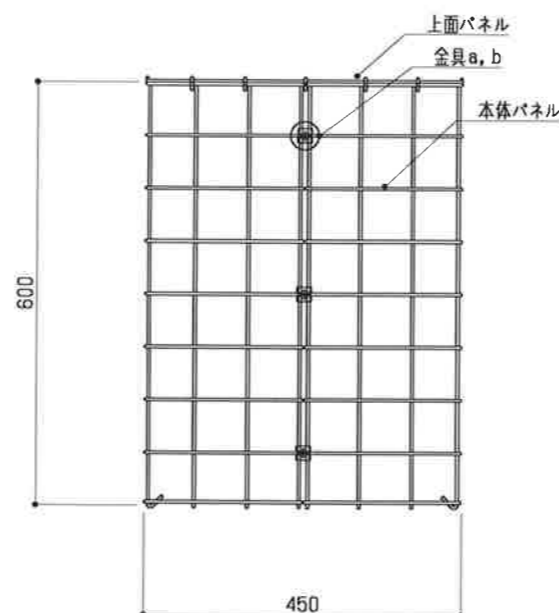
平面図 S=1:10



断面図 S=1:10



正面図 S=1:10



側面図 S=1:10

承認	検図	設計	製図	工事名	尺度	1:10 (A3)	図面番号	標準図/001
佐藤	佐藤	良太	良太	図面名	作成年月日	2020.08.19	File No	
					訂正日			