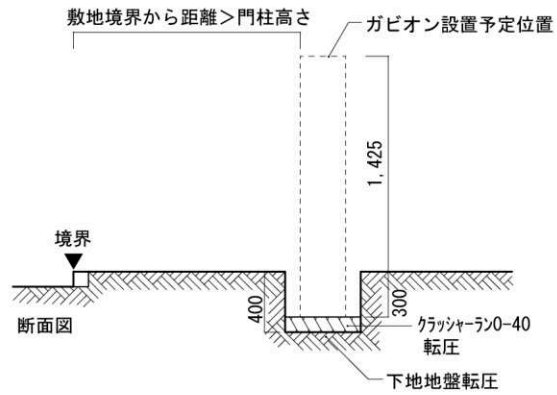
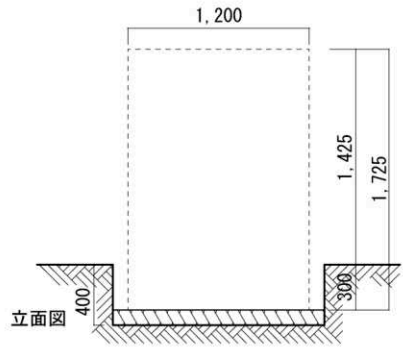


# ■ガビオン施工要領

## 1. 掘削



## 2. 杭打ち

